

令和 6 年度

学 生 便 覧



和歌山県立医科大学保健看護学部

〒641-0011 和歌山市三葛 580 番地

TEL 073-446-6700

目 次

I	保健看護学部の概要	
1	設置目的	1
2	教育理念と教育目標	1
3	設置学科等	1
4	取得資格	1
5	沿革	2
6	運営組織図	3
II	履修の手引	
1	学年、学期及び休業日	4
2	教育課程	4
3	卒業要件	5
4	履修	6
5	試験	7
6	成績の評価	7
7	成績評価に対する異議申立て	8
8	単位の授与	8
9	既修得単位の認定	8
III	学生生活に関する事項	
1	学年	18
2	伝達・連絡	18
3	欠席、休学、留学、退学、除籍等	18
4	授業料等	20
5	学生証	20
6	各種証明書	20
7	修学支援・奨学金等	21
8	保健衛生	23
9	学生教育研究災害傷害保険	24
10	諸注意	25
11	施設等の使用	26
12	その他	27
13	諸手続	28
IV	図書館三葛館利用案内	
1	開館・休館	37
2	図書館・資料の利用	37
3	図書館利用上のお願い	38
V	関係諸規程等	
1	和歌山県立医科大学学則（抄）	40
2	和歌山県立医科大学学則保健看護学部施行細則	45
3	和歌山県立医科大学の授業科目に関する規程	47
4	和歌山県立医科大学保健看護学部における成績評価に対する異議申立てに関する申合せ	50
5	和歌山県立医科大学保健看護学部入学前の既修得単位等の認定に関する規程	52
6	和歌山県立医科大学学生懲戒規程	53
7	和歌山県立医科大学ソーシャルメディア利用ガイドライン	57
8	和歌山県立医科大学の学生団体設立に関する申合せ	60
9	和歌山県立医科大学図書館三葛館利用細則	63
VI	三葛キャンパス案内図	66

I 保健看護学部の概要

1 設置目的

多様化、高度化する健康・福祉ニーズに応えることができる資質の高い保健看護専門職を育成し、県内の教育・研究・研修において、地域の中核機関としての役割・機能を果たし、もって地域社会の健康・福祉の向上と人類の健康文化の進展に寄与することを目的としています。

2 教育理念と教育目標

(1) 教育理念

「豊かな人間性、高邁な倫理観を育み、先進的、高度な専門的知識と技術を教授し、科学・技術の進展と、健康・福祉に関する社会の要請に柔軟かつ創造的に対応でき、保健看護の実践、教育、研究など広い分野での活躍が期待できる資質の高い人材を育成する。」ことを教育理念とします。

(2) 教育目標

上記の教育理念に基づき、次の教育目標の下に教育を行います。

- ① 生命の尊厳と幅広い教養を基盤にした豊かな人間性と高邁な倫理観の涵養
- ② 個人を尊重し、全人的理解と信頼関係を築く優れたコミュニケーション能力の育成
- ③ 科学的思考力、高度な専門的知識と技術に基づいた実践力と創造力の育成
- ④ 種々の関連職種とチームワークができる協調性に富む人材の育成
- ⑤ 生涯にわたり自己啓発し、社会の多様なニーズに対応できる人材の育成

3 設置学科等

学科	入学区分	入学定員	収容定員	修業年限
保健看護学科	一般選抜・学校推薦型選抜	80人	320人	4年

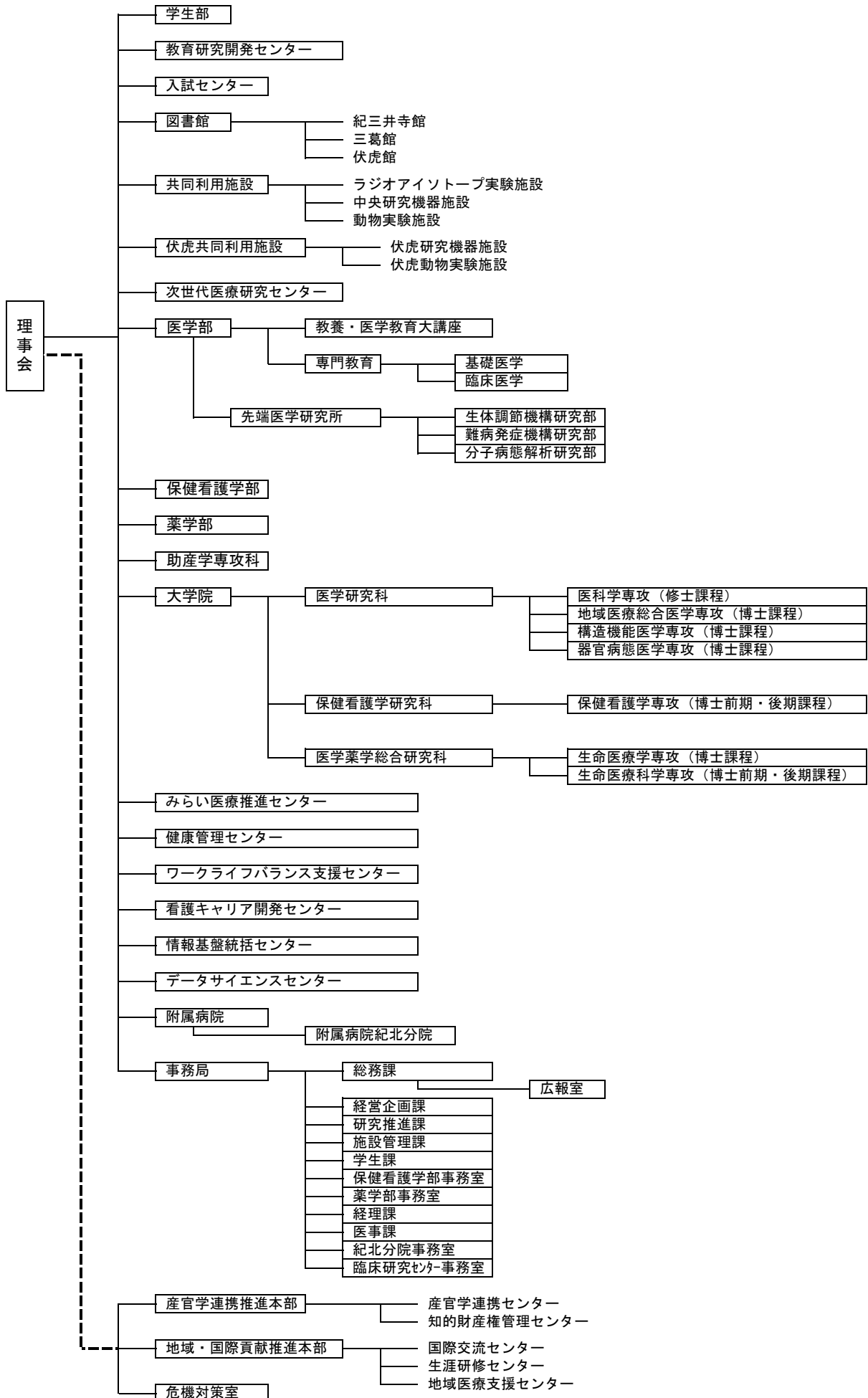
4 取得資格

卒業に必要な科目を履修することで、保健師国家試験受験資格及び看護師国家試験受験資格が取得できます。

取得資格	取得対象者
保健師国家試験受験資格	保健師コースを履修した卒業生
看護師国家試験受験資格	全卒業生

5 沿革

- 平成 8 年 4 月 和歌山県立医科大学看護短期大学部開学
- 平成 15 年 11 月 文部科学大臣による保健看護学部設置認可及び保健師学校・看護師学校指定
- 平成 16 年 4 月 和歌山県立医科大学に保健看護学部開設
- 平成 18 年 4 月 公立大学法人和歌山県立医科大学に独立行政法人化
- 平成 19 年 3 月 和歌山県立医科大学看護短期大学部閉学
- 平成 20 年 4 月 和歌山県立医科大学に大学院保健看護学研究科修士課程、助産学専攻科開設
- 平成 25 年 4 月 和歌山県立医科大学に大学院保健看護学研究科課程変更による博士前期課程・後期課程の設置
- 平成 26 年 4 月 和歌山県立医科大学大学院保健看護学研究科博士前期課程にがん看護専門看護師コース開設



Ⅱ 履修の手引

1 学年、学期及び休業日

(1) 学年

学年は、4月1日に始まり、翌年3月31日に終わります。

(2) 学期

学期は、2学期制をとっており、前期と後期に分かれています。

① 前期 4月1日から9月30日まで

② 後期 10月1日から翌年3月31日まで

(3) 休業日

休業日（授業を行わない日）は、次のとおりですが、休業日を変更する場合、臨時に休業する場合や、休業日であっても授業を行う場合があります。

① 日曜日及び土曜日

② 国民の祝日に関する法律に規定する休日

③ 開学記念日 2月20日

④ 学年末休業日 3月25日から3月31日まで

⑤ 春期休業日 4月1日から4月10日まで

⑥ 夏期休業日 7月18日から9月3日まで

⑦ 冬期休業日 12月25日から翌年1月7日まで

2 教育課程

(1) 編成の基本方針

生命の尊厳を守り、個人を尊重し、人々の幸せのために奉仕するという使命感を育み、保健看護に関する科学・技術を統合的に修得します。

保健看護専門職には、保健医療機関での対象者のケアという視点のみでなく、栄養、運動、休養など生活全般の改善や環境の保全などの保健の視点と、高齢者・障害者の介護を含めた福祉の視点から人々の暮らしを支えることが重要であることに鑑み、保健・医療・福祉を包括的に学習します。さらに、科学・技術の進展と社会のニーズに豊かに対応できるための基礎的な学力を備え、自主的な生涯学習を習慣づけます。

カリキュラムの特徴として、

① 教育課程は、「教養と人間学の領域」、「保健看護学の基盤となる領域」及び「保健看護学の専門となる領域」の3領域で構成しています。

「教養と人間学の領域」は、幅広い教養を身につけ、豊かな人間性及び優れたコミュニケーション能力、ケアマインドを育成することを目的とし、「人間の理解」、「社会の理解」、「科学の理解」、「コミュニケーション」の科目群を配置しています。

「保健看護学の基盤となる領域」は、保健看護学の土台となる「人間と生命倫理」、「保健と福祉」、「健康と病態」に関する科目群を配置しています。

「保健看護学の専門となる領域」は、人間を理解し、あらゆる状況に柔軟に対応し、的確な判断能力と問題解決能力を養うための保健看護の専門科目群を配置しています。

- ② 主体的に学習する能力、問題解決能力、統合能力を養うため、少人数による学習を行えるようにしています。
- ③ 予防、診断、治療、看護の過程を、臨床の場を活用して、具体的な事例に即して修得できるようにしています。
- ④ ライフステージの全過程（出生、成長、発育、老化）の学習は、現実の暮らしを通して学ぶために、産院、保育所、小・中学校、企業、老人ホームなどで実習を行えるようにしています。

(2) 開設授業科目及び単位数

開設している授業科目及びその単位数は、別表1「開設授業科目一覧表」のとおりです。

3 卒業要件

本学を卒業するためには、4年以上在学し、別表1「開設授業科目一覧表」に則り、看護師充実コースは必修科目と選択科目を合わせて130単位以上、保健師コースは必修科目と選択科目を合わせて135単位以上を修得しなければなりません。

《卒業に必要な単位数一覧表（看護師充実コース）》

授業科目の区分	修得単位数	
	必修	選択
教養と人間学の領域	10単位	15単位 以上
保健看護学の基盤となる領域	29単位	1単位 以上
保健看護学の専門となる領域	72単位	3単位 以上
合計	111単位	19単位 以上
	130単位 以上	

《卒業に必要な単位数一覧表（保健師コース）》

授業科目の区分	修得単位数	
	必修	選択
教養と人間学の領域	10単位	15単位 以上
保健看護学の基盤となる領域	30単位	—
保健看護学の専門となる領域	80単位	—
合計	120単位	15単位 以上
	135単位 以上	

※必修科目：必ず履修しなければならない科目です。

選択科目：学生が選択し履修する科目です。

4 履修

(1) 履修手続

授業科目を履修し、単位を修得するためには、履修しようとする授業科目を届け出なければなりません。

指定された日までに、「履修届」を事務室に提出してください。履修の届け出をしない授業科目は、履修することができません。また、履修をした後で履修科目を変更したい場合は、通年および前期科目については4月末日までに、後期科目については10月末日までに事務室に変更を申し出てください。（「履修届」の控えを必ず保有しておくこと。）

また、各授業科目の配当年次は、別表1「開設授業科目一覧表」のとおりとなっており、この年次以外の履修は、原則として認めないので、選択科目は、配当された年次に必ず履修できるよう計画をたててください。

なお、授業科目のうち別表2の左欄に掲げる科目の履修については、特に認める場合を除き、当該科目に先立って、同表右欄で指定する科目を修得しなければなりません。

(2) 時間割表

授業は、別に定める時間割表に基づいて行われます。

なお、授業時間帯は、次のとおりですが、授業によっては変更する場合があります。

授業時限	時間帯
1 時 限	8:50 ～ 10:20
2 時 限	10:30 ～ 12:00
3 時 限	13:00 ～ 14:30
4 時 限	14:40 ～ 16:10
5 時 限	16:20 ～ 17:50

(3) 異常気象に伴う休講、試験の延期等について

- ① 和歌山市に暴風警報又は特別警報が発令されている場合及び公共交通機関が運休している場合は、次のとおり休講等となります。

	暴風警報及び特別警報発令状況	授業等の取扱い
1	午前7時現在発令中又は午前7時から午前8時50分までの間に発令された場合	午前中（昼休憩まで）の授業は休講又は遠隔授業とし、試験は延期する
2	1の警報が午前11時現在も発令中の場合	その日の全ての授業は休講又は遠隔授業とし、試験は延期する
3	午前8時50分以後に発令された場合	学部長が授業及び試験の取扱いについて指示する
4	その他の警報（大雨、洪水、大雪、暴風雪）の発令時及び公共交通機関の運休時（計画運休等）が発表された場合を含む	状況に応じて学部長が授業及び試験の取扱いについて指示する
5	臨地実習等の学内外での実習	1～4を原則とし、当該実習の担当教員の指示によるものとする
6	自宅周辺・通学途中の状況からみて、危険又は登校困難と判断したとき	登校を見合わせ、保健看護学部事務室に連絡する

② JR及び和歌山バスの双方が同時に運行されていない場合、学生に不利にならないよう取り扱いします。

(4) 授業に関する連絡事項

休講、補講、教室変更、授業変更等の授業に関する連絡事項は、その都度学生連絡用掲示板に掲示しますので、毎日掲示板を見て確認してください。

5 試験

(1) 試験の方法

試験は、筆答、口答、実技、論文・レポート提出等により行います。

(2) 試験の実施時期

試験は、原則として各科目の所定の授業が終了した学期末に期間を定めて行いますが、科目によっては試験期間外に行うことがあります。

(3) 受験資格

原則として、履修する科目の授業時間数の3分の2以上出席した者（看護実習については、授業時間の全てに出席した者）でなければ、試験を受けることはできません。

(4) 追試験

病気その他やむを得ない理由により試験を受けられなかった者は、願い出により追試験を受けることができます。

追試験を受けようとする者は、「追試験受験願」に医師の診断書等その理由を証する書類を添えて、指定の期日までに事務室へ提出してください。

(5) 再試験

試験又は追試験で不合格となった者に対しては、担当教員の判定に基づき、再試験を行うことがあります。

再試験を行うときは、その日時等を事前に学生連絡用掲示板に掲示しますので、再試験を受けようとする者は、「再試験受験願」を指定の期日までに事務室へ提出してください。

6 成績の評価

成績の評価は、100点を満点とし、その評価は、次の基準により行います。なお、再試験に合格した場合の成績は、60点となります。

評価	成績	基準	判定
優	80点以上	到達目標を十分に達成している	合格
良	70点以上80点未満	到達目標を達成している	
可	60点以上70点未満	到達目標を概ね達成している	
不可	60点未満	到達目標を達成していない	不合格

7 成績評価に対する異議申立て

自身の成績評価に質問・疑問等がある場合は、当該授業担当教員から説明を受けることができます。その上で、自身の成績評価に関して異議がある場合は、異議申立てをすることができます。ただし「成績評価に対する異議申立て」は、成績評価の変更を申請する制度ではありません。該当授業科目の評価方法に照らして疑義のある場合のみ、異議申立てを行ってください。

8 単位の授与

授業科目を履修し、その試験に合格した者には、所定の単位が与えられます。

ただし、「保健看護研究Ⅱ」と「保健看護管理演習」については、別に行う総合評価のための試験の成績評価と併せて単位を与えるものとします。

単位を修得した授業科目は、再び履修することはできません。ただし、担当教員が認めたときは、その科目を履修することができます。

また、本学部に入學する前に他の短期大学又は大学等において単位を修得している者は、本学部の授業科目の履修により修得したものとみなして、単位として認定できる場合があります。

9 既修得単位の認定

本学部に入學する前に他の短期大学又は大学等において単位を修得している者は、本学部の授業科目の履修により修得したものとみなして、単位として認定できる場合があります。認定を受けようとする者は、所定の期日までに、「既修得単位等認定申請書」を事務室まで申請してください。

別表1 令和6年度入学生用 開講授業科目一覧表(看護師充実コース)

授 業 科 目		単位数		1~4年次		1年次		2年次		3年次		4年次		備 考	
		必修	選択	前期	後期	前期	後期	前期	後期	前期	後期	前期	後期		
教養と人間学の領域	人間の理解		2	30										選択2単位以上	
			2	30											
			2	30											
			2	30											
	社会の理解		2	30											選択2単位以上
			2	30											
			2	30											
			2	30											
	科学の理解		2	30											必修1単位・選択2単位以上
			2	30											
			2	30											
			1	30											
			1		30										
			1	30											
	コミュニケーション		1				(A)30	(B)30							必修7単位・選択2単位以上
			1					30							
			1				(B)30	(A)30							
			1						30						
			1							30					
			2	60											
		1		30											
		1	15												
		1	15												
		1										15			
教養セミナー	2				60								2単位 必修		

左の科目を含め合計25単位以上

別表1 令和6年度入学生用 開講授業科目一覧表(看護師充実コース)

授 業 科 目		単位数		1~4年次		1年次		2年次		3年次		4年次		備 考
		必修	選択	前期	後期	前期	後期	前期	後期	前期	後期	前期	後期	
保健看護学の基盤となる領域	人間と生命倫理	発達心理学		1				15						必修 3単位
		人間関係論	2						30					
		生命倫理	1						15					
		医療哲学		1									15	
		精神療法(心理療法)		1									15	
	保健と福祉	疫学	2								30			必修 10単位
		保健統計学	2							30				
		公衆衛生学	1						15					
		産業保健論	1							15				
		環境保健論		1						15				
		社会福祉概論	1						15					
		社会福祉活動論	1						15					
		リハビリテーション	1							15				
		保健行政論	1										15	
	健康と病態	健康科学	2					30						必修 16単位
		身体の構造と機能	2				60							
		基礎病態学	1				30							
		慢性期病態学Ⅰ	2						60					
		慢性期病態学Ⅱ(小児)	1							30				
		急性期病態学	2						60					
総合病態学		1								30				
終末期医療		1								15				
性と生殖Ⅰ		1						30						
病態栄養学			1						15					
救急医療(災害医療含む)		1								15				
基礎薬理学		1								15				
運動健康学			1							15				
健康教育論			1								15			
臨床薬理学		1									15			

左の科目を含め合計30単位以上

別表1 令和6年度入学生用 開講授業科目一覧表(看護師充実コース)

授 業 科 目	単位数		1~4年次		1年次		2年次		3年次		4年次		備 考
	必修	選択	前期	後期	前期	後期	前期	後期	前期	後期	前期	後期	
基礎看護	保健看護学入門	1			30								必修 10 単位
	早期体験学習	1			30								
	看護活動論	1				30							
	人間理解と看護	1				30							
	ヘルスアセスメント	1					30						
	看護方法論Ⅰ(生活援助)	1					30						
	看護方法論Ⅱ(看護過程)	2						60					
	看護方法論Ⅲ(医療技術)	2							60				
	看護方法論Ⅳ(癒しと看護)		1							15			
ライフステージと保健看護	ライフステージと看護Ⅰ(母性)	1				15							必修 7 単位
	ライフステージと看護Ⅱ(小児)	1				15							
	ライフステージと看護Ⅲ(成人)	1					15						
	ライフステージと看護Ⅳ(老年)	1					15						
	性と生殖Ⅱ	2							30				
	女性と健康	1								30			
	学齢期の保健		2								30		
健康障害と保健看護	健康と看護Ⅰ(成人)	1						15					必修 16 単位
	健康と看護Ⅱ(老年)	1							15				
	健康と看護Ⅲ(精神)	1							15				
	慢性期看護論Ⅰ	1							30				
	慢性期看護論Ⅱ	1								30			
	急性期看護論Ⅰ	1							30				
	急性期看護論Ⅱ	1								30			
	リハビリテーション看護論	1							30				
	終末期看護論	1								15			
	子どもと健康Ⅰ	1						15					
	子どもと健康Ⅱ	2								30			
	高齢者と健康	1								30			
	メンタルヘルス学Ⅰ	2						30					
	メンタルヘルス学Ⅱ	1								15			
リエゾン精神看護学		1									15		

別表1 令和6年度入学生用 開講授業科目一覧表(看護師充実コース)

授 業 科 目		単位数		1~4年次		1年次		2年次		3年次		4年次		備 考		
		必修	選択	前期	後期	前期	後期	前期	後期	前期	後期	前期	後期			
保健看護学の専門となる領域	生活と保健看護	生活の場と看護Ⅰ	1				30							必修 7 単位	左の科目を含め合計75単位以上	
		生活の場と看護Ⅱ	1					15								
		家族と看護	1						30							
		在宅看護論	1							30						
		公衆衛生看護活動論Ⅰ	2						60							
		公衆衛生看護方法論Ⅰ	1							30						
		保健医療経済論		1												15
	臨地実習	基礎看護実習Ⅰ	1					45								必修 23 単位
		基礎看護実習Ⅱ	2						90							
		保健看護実習A(母性)	2									90				
		保健看護実習B(小児)	2									90				
		保健看護実習C(老年)	3									135				
		保健看護実習D(精神)	2									90				
		慢性期看護実習	3									135				
		急性期看護実習	3									135				
		在宅看護実習	2									90				
		統合実習Ⅰ	2						90							
		統合実習Ⅱ	1											45		
	総合保健看護	保健看護管理論	2									30				必修 9 単位
		災害看護論	1							15						
		国際保健論	1										15			
		保健看護管理演習	1									30				
		保健看護研究Ⅰ	1							30						
		保健看護研究Ⅱ	3									90				
		保健看護英語		1										15		
		看護教育論		1										15		
		国際交流活動		1	30											
地域交流活動		1	30													
合 計													130単位以上			

別表1 令和6年度入学生用 開講授業科目一覧表(保健師コース)

授 業 科 目		単位数		1~4年次		1年次		2年次		3年次		4年次		備 考	
		必修	選択	前期	後期	前期	後期	前期	後期	前期	後期	前期	後期		
教養と人間学の領域	人間の理解		2	30										選択2単位以上	
			2	30											
			2	30											
			2	30											
	社会の理解		2	30											選択2単位以上
			2	30											
			2	30											
			2	30											
	科学の理解		2	30											必修1単位・選択2単位以上
			2	30											
			2	30											
			2	30											
			1	30											
			1	30											
			1	30											
	コミュニケーション		1				(A)30	(B)30							必修7単位・選択2単位以上
			1						30						
			1				(B)30	(A)30							
			1							30					
			1								30				
		2	60												
		1					30								
		1	15												
		1	15												
		1											15		
	2					30							2単位必修		
教養セミナー	2				60										

左の科目を含め合計25単位以上

別表1 令和6年度入学生用 開講授業科目一覧表(保健師コース)

授 業 科 目		単位数		1~4年次		1年次		2年次		3年次		4年次		備 考
		必修	選択	前期	後期	前期	後期	前期	後期	前期	後期	前期	後期	
保健看護学の基盤となる領域	人間と生命倫理	発達心理学		1				15						必修 3 単位
		人間関係論	2						30					
		生命倫理	1						15					
		医療哲学		1									15	
		精神療法(心理療法)		1									15	
	保健と福祉	疫学	2								30			必修 11 単位
		保健統計学	2							30				
		公衆衛生学	1						15					
		産業保健論	1							15				
		環境保健論	1							15				
		社会福祉概論	1						15					
		社会福祉活動論	1						15					
		リハビリテーション	1							15				
	保健行政論	1										15		
	健康と病態	健康科学	2						30					必修 16 単位
身体の構造と機能		2					60							
基礎病態学		1					30							
慢性期病態学Ⅰ		2						60						
慢性期病態学Ⅱ(小児)		1							30					
急性期病態学		2						60						
総合病態学		1								30				
終末期医療		1								15				
性と生殖Ⅰ		1						30						
病態栄養学			1						15					
救急医療(災害医療含む)		1								15				
基礎薬理学		1								15				
運動健康学			1							15				
健康教育論		1									15			
臨床薬理学		1								15				

左の科目を含め合計30単位以上

別表1 令和6年度入学生用 開講授業科目一覧表(保健師コース)

授 業 科 目	単位数		1~4年次		1年次		2年次		3年次		4年次		備 考
	必修	選択	前期	後期	前期	後期	前期	後期	前期	後期	前期	後期	
基礎看護	保健看護学入門	1			30								必修 10 単位
	早期体験学習	1			30								
	看護活動論	1				30							
	人間理解と看護	1				30							
	ヘルスアセスメント	1					30						
	看護方法論Ⅰ(生活援助)	1						30					
	看護方法論Ⅱ(看護過程)	2							60				
	看護方法論Ⅲ(医療技術)	2								60			
	看護方法論Ⅳ(癒しと看護)		1								15		
ライフステージと保健看護	ライフステージと看護Ⅰ(母性)	1				15							必修 7 単位
	ライフステージと看護Ⅱ(小児)	1				15							
	ライフステージと看護Ⅲ(成人)	1					15						
	ライフステージと看護Ⅳ(老年)	1					15						
	性と生殖Ⅱ	2							30				
	女性と健康	1								30			
	学齢期の保健		2								30		
健康障害と保健看護	健康と看護Ⅰ(成人)	1						15					必修 16 単位
	健康と看護Ⅱ(老年)	1							15				
	健康と看護Ⅲ(精神)	1							15				
	慢性期看護論Ⅰ	1							30				
	慢性期看護論Ⅱ	1								30			
	急性期看護論Ⅰ	1							30				
	急性期看護論Ⅱ	1								30			
	リハビリテーション看護論	1							30				
	終末期看護論	1								15			
	子どもと健康Ⅰ	1						15					
	子どもと健康Ⅱ	2								30			
	高齢者と健康	1								30			
	メンタルヘルス学Ⅰ	2						30					
	メンタルヘルス学Ⅱ	1								15			
リエゾン精神看護学		1									15		

別表1 令和6年度入学生用 開講授業科目一覧表(保健師コース)

授 業 科 目		単位数		1~4年次		1年次		2年次		3年次		4年次		備 考		
		必修	選択	前期	後期	前期	後期	前期	後期	前期	後期	前期	後期			
保健看護学の専門となる領域	生活と保健看護	生活の場と看護Ⅰ	1				30							左の科目を含め合計80単位以上		
		生活の場と看護Ⅱ	1					15								
		家族と看護	1						30							
		在宅看護論	1								30					
		公衆衛生看護活動論Ⅰ	2						60							
		公衆衛生看護活動論Ⅱ	1									30				
		公衆衛生看護方法論Ⅰ	1							30						
		公衆衛生看護方法論Ⅱ	1								30					
	保健医療経済論	1											15			
	臨地実習	基礎看護実習Ⅰ	1				45								必修28単位	
		基礎看護実習Ⅱ	2					90								
		保健看護実習A(母性)	2									90				
		保健看護実習B(小児)	2									90				
		保健看護実習C(老年)	3									135				
		保健看護実習D(精神)	2									90				
		慢性期看護実習	3									135				
		急性期看護実習	3									135				
		在宅看護実習	2									90				
		統合実習Ⅰ	2					90								
		統合実習Ⅱ	1										45			
		公衆衛生看護実習Ⅰ	2									90				
	公衆衛生看護実習Ⅱ	3										135				
	総合保健看護	保健看護管理論	2									30			必修9単位	
		災害看護論	1							15						
		国際保健論	1										15			
		保健看護管理演習	1									30				
		保健看護研究Ⅰ	1								30					
		保健看護研究Ⅱ	3									90				
		保健看護英語		1									15			
		看護教育論		1									15			
		国際交流活動		1	30											
		地域交流活動		1	30											
	合 計														135単位以上	

別表 2

授 業 科 目	先修条件として指定する授業科目
保健看護実習 A (母性)	総合病態学、終末期医療、女性と健康、慢性期看護論Ⅱ、急性期看護論Ⅱ、終末期看護論、子どもと健康Ⅱ、高齢者と健康、メンタルヘルス学Ⅱ、在宅看護論
保健看護実習 B (小児)	
保健看護実習 C (老年)	
保健看護実習 D (精神)	
慢性期看護実習	
急性期看護実習	
在宅看護実習	
公衆衛生看護実習	上記科目に加え、疫学、公衆衛生看護方法論Ⅱ
保健看護研究Ⅱ	保健看護研究Ⅰ、疫学
統合実習Ⅱ	保健看護管理論、1年～4年前期までの全実習科目

※2年次まで配当の必修科目の単位を修得していること。

【参考】養護教諭二種免許の取得について

養護教諭二種免許については、保健師免許を取得後、住所地の都道府県教育委員会に申請することにより取得することができますが、この場合、以下の選択科目の履修が必要となりますので、留意してください。

《本学において履修が必要となる選択科目》

番号	選 択 科 目 名	単位数	配当年次
①	法学（日本国憲法）	2	1～4年次配当
②	保健・スポーツ	1	1～4年次配当
③	運動健康学	1	2年次配当
④	情報科学	1	1～4年次配当

※②及び③については、どちらか1科目を履修してください。

(②及び③の2科目とも履修する必要はありません。)

Ⅲ 学生生活に関する事項

1 学年

本学は、原則、学年制度をとっています。各学年には、担任教員がいます。

2 伝達・連絡

(1) 学生への連絡・通知方法

- ① 学生への連絡、呼出し又は授業若しくは行事に関する連絡等は、学生連絡用掲示板、学生ポータル又は学内メールを通じて行います。少なくとも登下校時には、必ず掲示板を見るようにし、定期的に学生ポータルを確認するようにしてください。また、学内メールに関しては自身の携帯電話への転送設定を行うなど、見落としのないようにしてください。特に、受付期間が定められている場合は、期間終了後は受け付けられませんので注意してください。
- ② 上記①の連絡・通知事項は、すべて学生に周知されたものとして取り扱います。したがって、連絡・通知を見なかったことによる不都合・不利益は、当該学生本人の責任と見なされますので、特別な取扱いはしません。
- ③ 学生個人あての郵便物の受取、電話の取次ぎ等は、原則として行わないので、その旨を家族その他の方々に周知しておいてください。

(2) 大学への連絡方法

① 事務室窓口 事務取扱時間

月～金曜日 8:45～17:30（一部業務は8:30～）

土曜日、日曜日、祝日と年末年始は休みです。

② 教員への連絡

講義に関する連絡など、教員への連絡が必要な場合、オフィスアワー及びメールアドレス等（シラバス巻末に記載）に連絡してください。事務室では各教員のスケジュールや研究室の在室・不在については管理していません。

*オフィスアワーとは、学生の相談を受けるために教員が研究室に待機している時間です。各教員が指定しているオフィスアワーの時間帯であれば、事前の予約なしで研究室を訪問することができます。ただし、出張及び臨時の会議等で教員が不在になる場合がありますので注意してください。

3 欠席、休学、留学、退学、除籍等

(1) 欠席

疾病等の理由により引き続き7日（休業日含む）を超えて欠席しようとするときは、事前に「欠席届」に医師の診断書等その理由を証する書類を添付して事務室に提出してください。なお、やむを得ず事後になる場合は、その理由を付して速やかに提出してください。

(2) 特別欠席

次の理由による欠席の場合は、「特別欠席願」を事務室に提出してください。

なお、忌引による欠席の場合は、会葬礼状等の書類を添付してください。

① 忌引による欠席

限度日数については次の表のとおりです。ただし、葬祭のため遠隔地に赴く必要がある場合には、実際に要した往復日数を加算することができます。

死 亡 者	限 度 日 数	
配 偶 者	10 日	
	血 族 の 場 合	姻 族 の 場 合
父 母	7 日	3 日
子	5 日	1 日
祖 父 母	3 日	1 日
兄 弟 姉 妹	3 日	1 日
伯 叔 父 母	1 日	1 日

備考1 生計を一にする姻族の場合は、血族に準ずる。

2 学生が代襲相続し、かつ、祭具等を承継する場合は、一親等の直系血族に準ずる。

② 天災その他の非常災害及び交通機関の事故等、不可抗力による欠席

③ その他学部長が特に認める欠席

(3) 休学

疾病その他やむを得ない理由のため、引き続き3か月以上修学することが困難なときは、「休学願」に医師の診断書等その理由を証する書類を添付して提出し、許可を受けてください。

休学期間は、引き続き1年を超えることはできませんが、特別な理由の場合は、引き続き許可を願い出て延長することができます。休学期間は在学期間に算入されません。

(4) 復学

休学期間が満了して復学しようとするとき、又は休学期間中にその理由が消滅して復学しようとするときは、「復学願」を提出して許可を受けてください。

疾病のために休学していた場合は、医師の診断書を添付してください。

(5) 退学

疾病その他やむを得ない理由により退学しようとするときは、「退学願」を提出して許可を受けてください。疾病の場合は、医師の診断書を添付してください。

(6) 除籍

次に該当する学生は、除籍されることがあるので、注意してください。

- ① 在学年限（通常8年）を超えた者
- ② 休学期間が通算して4年を超えてなお修学できない者
- ③ 授業料の納付を怠り、督促してもなお納付しない者

(7) 懲戒

本学学則その他規程等に違反する行為、その他学生としての本分に反する行為をしたときは、懲戒処分となることがあります。

4 授業料等

(1) 授業料の額及び納期

授業料は、年額を前期分、後期分の2期に分けて、それぞれ5月及び11月に納付してください。

なお、特別の事情がある場合は、授業料の分納が認められることがあります。

区 分	年 額	前期分	後期分
令和6年度	535,800円	267,900円	267,900円

注) 在学中に授業料の改定が行われた場合には、改定時から在學生にも新授業料が適用されます。

(2) 納付方法

口座振替の場合、5月及び11月の12日(金融機関休業日の場合その翌日)に指定の口座より引き落とします。引き落としができなかったときは、銀行振り込みとなります。

口座振替を希望しない場合、各納付の月に振込依頼書を郵送しますから、金融機関を通じて振り込んでください。(振込手数料は自己負担)

授業料の納付を怠り、督促してもなお納付しない者は、除籍の対象となりますので、注意してください。

(3) 授業料とは別に実習経費として、実習服、実験衣、聴診器等の購入費用が必要です。また、学外実習では、交通費など実習にともなう経費が必要になります。

5 学生証

学生証は、本学の学生であることを証明するもので、入学時に交付します。有効期間は4年です。

学生証は、本学教職員から呈示を求められることがあります。また、通学定期券を購入するとき、学割証を使用するときなどに必要ですので、常時携帯し、大切に取扱ってください。

なお、次に該当するときは、直ちに所定の手続きをとってください。

- (1) 紛失・破損したとき、又は有効期限を延長する必要があるときは、直ちに事務室に届け出るとともに、「学生証再交付願」を提出してください(学生証の再発行には、カード代金の実費を負担いただきます。)
- (2) 新たな学生証の交付を受けたとき、又は転学、退学若しくは除籍等により学籍を離れたときは、直ちに学生証を事務室へ返還してください。

6 各種証明書

各種証明書の交付を受けようとするときは、それぞれ所定の用紙に必要事項を記入のうえ、原則として、交付を受けようとする日の前日までに事務室へ提出してください。

(1) 通学証明書

- ① 居住地から本学までの、通学用定期券を購入するためには、「通学定期乗車券発行控」と「学生証」の提示が必要となる場合があります。

「通学定期乗車券発行控」の交付は事務室で行います。必要とする場合は、「通学定期乗車券発行控交付願」に必要事項を記入し、学生証を提示のうえ、事務室へ提出してください。

② 実習等で学外の施設へ通学する場合は、「実習用通学証明書」が別途必要になりますので、事務室まで申し出てください。交付までに約 40 日程度かかります。

(2) 学校学生生徒旅客運賃割引証（学割証）

① 学生の修学費の経済的負担を軽減し、学校教育の振興に寄与することを目的とした制度であり、学割証を使用できるのは、原則として次の場合に限られています。

- ・ 休暇、所用による帰省
- ・ 実験実習などの正課の教育活動
- ・ 学校が認めた特別教育活動又は体育・文化に関する正課外の教育活動
- ・ 就職又は進学のための受験等
- ・ 学校が修学上適当と認めた見学又は行事への参加
- ・ 傷病の治療その他修学上の支障となる問題の処理
- ・ 保護者の旅行への随行

② 学割証の交付を受けようとするときは、「学生旅客運賃割引証交付願」を事務室へ提出してください。

なお、次の事項について注意してください。

- ・ 片道 100 km以上の旅行に限られ、普通旅客運賃の 2 割引となります。
- ・ 記名本人以外の者は、使用できません。
- ・ 有効期間は、発行の日から 3 か月以内です。

(3) その他の証明書

次の証明書を必要とする場合は、「証明書交付願」を事務室に提出してください。

なお、卒業後は手数料が必要となります。

- ・ 在学証明書
- ・ 卒業見込証明書
- ・ 卒業証明書
- ・ 成績証明書

7 修学支援・奨学金等

(1) 授業料の減免

経済的理由によって授業料の納付が困難である者については、本人の申請に基づいて審査のうえ、授業料の減免が認められる場合があります。申し込みについては掲示しますので注意してください。

① 大学等における修学の支援に関する法律に基づく修学支援新制度による減免

日本学生支援機構の給付奨学生であることが条件です。学部生は原則こちらを申請してください。

② 本学独自減免

上記奨学金の対象外となる学生に関しては、本学独自の減免制度が適用される場合があります。

(2) 日本学生支援機構奨学金

日本学生支援機構は、経済的理由で修学困難な優れた学生等に学資の貸与及び給付を行っています。

① 奨学金の申し込み

申し込みは、事務室を通じて行います。申し込み手続きは、インターネット送信と事務室への書類提出の両方が必要です。採否については、条件を満たす者を本学が推薦した後、日本学生支援機構で決定されます。

なお、申し込み書類の配布や申し込み期限等については、掲示しますので注意してください。

② 奨学金の交付

奨学金は、所定の期日に奨学生の銀行口座に振り込まれます。

③ 在籍報告（給付奨学生のみ）

給付奨学生は、毎年4月・10月にインターネットを通じて在籍状況や通学形態を届け出る必要があります。これを怠ると、給付奨学金の振り込みが停止されますので注意してください。

④ 適格認定

毎年1回、「奨学金継続願」を提出し、学業成績等が奨学生としてふさわしいかどうかの認定を受けなければなりません。（「継続願」の配布等については掲示します。）これを怠ると奨学金が廃止されることがありますので注意してください。

⑤ 返還の義務

貸与奨学金は、規定に従って必ず返還しなければなりません。この返還金は、後輩に貸与される奨学金の原資となります。

⑥ その他

進学を条件として予約採用されていた者は「採用候補者決定通知」を事務室へ提出してください。

(3) 和歌山県立医科大学修学奨学金

和歌山県立医科大学卒業後、附属病院に就職する意思のある学生に対し、次のとおり奨学金を貸与します。

貸付対象者	本学保健看護学部3・4年生
貸付金額	月額5万円（年額60万円）
貸付期間	原則1年間（最長で2年間）
返還免除	看護職として就業し、貸付期間の2倍以上在職したときに全額免除 （就業しないとき、就業を中止したとき等は年10%の利息をつけて一括返還）

(4) 保健看護学部学生支援奨学金（寄付金による給付型奨学金）

本学就学前に児童養護施設等に入所していた者であり、経済的理由により学業に専念できない状況にあると認められる者に対し、月額5万円が給付されます。（ただし、本学規程に定める返還事由が生じた場合は返還が必要になります。）申請期間等については、掲示しますので注意してください。

(5) その他の奨学金

その他の奨学金のうち大学を通して募集するものについては、その都度掲示により通知します。

8 保健衛生

(1) 保健室

保健室には、学内での発病、負傷に対処するための救急薬品や静養のためのベッドを置いています。

保健室を使用するときは、事務室へ申し出てください。

(2) 健康診断

① 定期健康診断

学校保健安全法に基づき、全学生を対象として毎年6月末までに定期健康診断を行いますので、必ず受診してください。

なお、疾病等のため実施日に受診することができなかった場合は、後日保健所、病院又は診療所で受診し、診断書を提出してもらうこととなりますが、この場合は、自己負担になります。

また、臨地実習における感染予防対策として、抗体検査やワクチン接種を行っています。ワクチン接種が必要とされた学生は、やむを得ない場合を除き、必ず実習に参加する前までにワクチンを接種してください。

② その他の健康診断

健康管理上必要な事項について、健康診断の受診を指示することがあります。

なお、この健康診断は、自己負担になる場合があります。

(3) 学生相談

① 学修相談

学生生活や健康に関する悩み事については、担任教員のほか、学生部委員会の担当教員、事務室の教学班長が相談窓口となっておりますが、まずは一番話しやすい教職員に相談してください。

② カウンセリング

カウンセリングルームにおいて、外部カウンセラーによるカウンセリングを行いますので、利用してください。

- ・ 日 時：毎火曜日 15:30～21:30
- ・ 場 所：管理・校舎棟2階カウンセリングルーム
- ・ 予約方法：メール予約 waikan.co.fukaya@gmail.com

なお、相談内容により、相談者の了承を得たうえで、健康管理センター（体や心に関する悩み）や危機対策室（ハラスメントに関する悩み）などの相談窓口を紹介させていただく場合があります。

③ ハラスメント

学生に対する権力を用いた嫌がらせ、男女差別意識に基づくもの、あるいは性的な関心や欲求に基づく言動に関する相談は大学全体として取り組んでおり、相談員（相談担当教員及び事務室教学班長）が窓口となっておりますが、詳しくは「保健看護学部ハラスメントホットライン」のリーフレットをご覧ください。

9 学生教育研究災害傷害保険

この保険は、学生の被る種々の災害や事故に対する被害救済の措置としての災害補償制度です。また、この保険には、主契約とは別に、学生の住居と学校施設等との間の通学、学校施設等相互間の移動中に発生した傷害事故に対して保険金が支払われる通学中等傷害危険担保特約があります。本学の学生は、入学時に特約を含め全員加入することになっています。

保険料は、4年間で3,370円になります。

(1) 保険金が支払われる場合

① 本契約

大学の教育研究活動中に被った急激かつ偶然な外来の事故による身体の傷害に対して保険金が支払われます。ただし、故意、自殺・犯罪行為、疾病、地震・噴火・津波、無資格・飲酒運転等による傷害は、この保険の対象となりません。なお、教育研究活動中とは次のようなものをいいます。

・ 正課中

講義、実験、実習、演習若しくは実技による授業を受けている間又はそれらに関する研究活動を行っている間

・ 学校行事中

大学の主催する入学式、オリエンテーション、卒業式などの教育活動の一環として各種学校行事に参加している間

・ 正課中及び学校行事中で学校施設内にいる間

大学が教育活動のために所有、使用又は管理している学校施設内にいる間。ただし、大学が禁じた時間若しくは場所にいる間又は大学が禁じた行為を行っている間を除きます。

・ 学校施設外で大学に届け出た課外活動を行っている間

大学の規則に則った所定の手続により大学の認めた学内学生団体の管理下で行う文化活動又は体育活動を行っている間。ただし、大学が禁じた時間若しくは場所にいる間又は大学が禁じた行為若しくは山岳登山・スカイダイビング等これらに類する危険度の高い課外活動を行っている間を除きます。

② 通学中等傷害危険担保特約

大学の授業等、学校行事又は課外活動への参加の目的を持って、合理的な経路及び方法により、住居と学校施設等との間を往復する間又は学校施設等相互間を移動する間に生じた事故による身体の傷害に対して保険金が支払われます。

なお、往復する間又は移動する間に経路を逸脱又は中断した場合には、当該逸脱又は中断の間及びその後に被った傷害は、この特約の対象となりません。

(2) 事故が発生した場合

保険の対象となる事故が発生したときは、直ちに授業の担当教員又はクラブの部長及び事務室へ報告してください。

事故発生の日から30日以内に保険会社に通知しないときは、保険金が支払われないことがありますので、報告は、直ちにしてください。

(3) その他

「学生教育研究災害傷害保険のしおり」を配布しますので、万一の事故に備えてよく読ん

でおいてください。事故の通知及び保険金の請求手続に必要な書類は、事務室にあります。

10 諸注意

(1) キャンパスマナー

本学学生としての品位を保つよう、学内外を問わず自覚を持って行動してください。授業中の飲食は、禁止となっていますので、厳に慎むこと。服装については、実習等を除き自由としますが、清潔感のある服装を心がけてください。

(2) 個人情報の厳守について

実習中に知り得た患者さんの個人情報については、学生であっても守秘義務を負います。特に臨床実習においては、個人情報については細心の注意を払ってください。

なお、個人情報を不正に収集した者、実習中に知り得た情報を漏らした者等については、本学学則に基づき懲戒（訓告、停学、退学）の対象となります。

(3) SNS（ソーシャル・ネットワーキング・サービス）について

LINE・Facebook・X（旧 Twitter）・Instagram 等の SNS を利用する際は第三者の目に触れることを意識し、軽率な振る舞いや個人情報の取扱いには注意して、適切な利用を心がけてください。

なお、SNS 等ネット上での人権侵害行為をした者等について、本学学則に基づき懲戒（訓告、停学、退学）の対象となります。

(4) 通学

① バイク又は自転車で通学する場合は、交通法規を守り、安全運転を心がけてください。

また、校内の指定された場所に駐輪し、みだりに放置することのないようにしてください。

② バイク・自転車と電車・バス等を乗り継いで通学する場合は、乗り継ぎ場所にも駐輪場を確保してください。

③ 万一事故にあったときは、速やかに事務室に連絡してください。

④ 自動車の学内への乗り入れは、原則として禁止です。

(5) 学内の美化

教室をはじめ、建物内、大学構内を整理・整頓し、美化に気を配り、快適な学習・生活環境の維持に努めましょう。教室等への私物の放置、ゴミの投げ捨てや放置、校舎内での落書などをしてないようにしてください。

また、放置された私物等は、日々の清掃により廃棄される場合がありますので、私物は各自責任を持って管理してください。

(6) 喫煙について

大学敷地内（紀三井寺、伏虎含む）は全面禁煙となっており、校内での喫煙は出来ません。また、周辺道路等での喫煙も近隣住民の迷惑になるので禁止です。

(7) 飲酒について

法律により禁止されている 20 歳未満の飲酒、生命の危機を伴う一気飲み等は絶対に行わないように注意してください。クラブ新入部員歓迎会や様々な会合等では、20 歳未満の飲酒や一気飲みの禁止を徹底し、飲酒後は自動車、バイク、自転車などの運転はせず、同乗者も含め、お互いに飲酒運転禁止の注意喚起を行ってください。

また、住居等では地域住民の方々の生活に充分配慮し、常に節度ある行動を取ってください。

(8) 薬物乱用の防止について

昨今、大学生の「大麻汚染」など薬物乱用が大きな問題となっています。薬物乱用による心身への危害はいうまでもなく、違法に薬物を手にした時点で厳しい社会的制裁を受け、保健看護学部生にとっては看護師・保健師免許取得への支障など、人生を棒に振り将来の進路に重大な影響が出ることとなります。保健看護学部生の本分を自覚し、良識ある行動をとるように注意してください。

1.1 施設等の使用

(1) 使用時間

管理・校舎棟、体育館棟、研究棟及び図書館棟へ出入りできる時間は、次のとおりとなっています。

月～金曜日

8:30～18:30（情報科学教室、自習室、図書館を除く）

8:30～21:00（情報科学教室）※貸出不可の時間帯あり

8:30～22:00（自習室、学生ホール）

9:00～22:00（図書館）

土曜日、日曜日、祝日及び年末・年始の休日

図書館を除き、原則として出入りができません。授業及び課外活動等で出入りしようとする場合には、あらかじめ教職員の指示を受け、必要に応じ事務室に申請してください。

図書館は土曜日・一部の日曜日の10:00～17:00に出入りできます。

(2) 管理・校舎棟

① 学生ホール（1階）

自動販売機、電子レンジ及び給湯器を設置していますので、昼食時等に利用してください。また、憩いの場として活用してください。

② 女子学生更衣室（1階）

- ・ 入学後全学生に対してロッカーを割り当て、鍵の貸し出しを行うので、保管について充分留意してください。鍵を紛失した場合は、速やかに事務室に届け出てください。
- ・ 卒業、転学、退学、除籍、その他ロッカーの使用を要しなくなったときは、速やかに鍵を事務室に返納してください。
- ・ 多額の現金や貴重品等を学内に持ち込まないなど、盗難予防を心がけてください。

③ その他

- ・ 実習室を自己学習のため使用するときは、担当教員の承認を得てください。
- ・ 会議室は、原則として使用できません。
- ・ 管理・校舎棟への出入りは、正面東側の出入口を主に使用してください。
- ・ 各階への昇降は、中央階段及び東側階段を主に使用してください。

(3) 体育館棟

① シャワールーム（1階）

女子更衣室・男子更衣室にありますので、授業及びクラブ活動の後に利用してください。利用後は、熱源スイッチを切ってください。

② 授業以外で、体育場を使用したいときは、事務室に届け出てください。

(4) 研究棟

① 学生ホール（1階）

電子レンジを設置していますので昼食時等に利用してください。

また、憩いの場として活用してください。

② 男子学生更衣室（1階）

・ 入学後全学生に対してロッカーを割り当て、鍵の貸し出しを行うので、保管について充分留意してください。鍵を紛失した場合は、速やかに事務室に届け出てください。

・ 卒業、転学、退学、除籍、その他ロッカーの使用を要しなくなったときは、速やかに鍵を事務室に返納してください。

・ 多額の現金や貴重品等を学内に持ち込まないなど、盗難予防を心がけてください。

③ 自習室（2階）

・ 自習等のため、自由に利用してください。

(5) 図書館棟情報科学教室（1階）

自由に利用してください。但し、授業等により使用できない場合があります。

(6) その他の施設

授業以外で、テニスコート等学内の施設を使用する場合は、事務室に届け出てください。

課外活動等で、土曜日、日曜日、祝日にテニスコート等を使用する場合は、あらかじめ事務室に申請してください。

(7) 施設使用上の注意

① 使用上の注意事項を遵守してください。

② 火気、戸締まり、消灯等には常に注意し、使用後は施設内外の清掃、整理整頓を行ったうえ、事務室等に必ず連絡してください。

③ 学生が専用する部屋（学生更衣室、学生ホール、自治会室等）は、特に自ら防火、整理整頓を心がけてください。

④ 施設器具等を破損、汚損又は紛失したときは、速やかに事務室に届け出てください。

⑤ 学生ホール以外での飲食は禁止です。

12 その他

(1) 遺失物

学内において金銭、物品等を拾得し、又は紛失したときは、速やかに事務室へ届け出てください。

(2) コピーサービス（有料）

個人的に資料等をコピーするときは、図書館及び生協売店前に設置してある学生用コピー機を使用してください。

なお、授業等で必要のある資料を印刷するときは、各担当教員の指示に従ってください。

(3) アルバイト

経済的理由等によりアルバイトに従事する場合は、学業と両立し得る範囲にとどめるようにしてください。

(4) 下宿等の情報提供

賃貸業者、アパート経営者等から申し出があれば掲示等を行いますが、本学は契約上の責

任を負えませんので、契約に際しては条件等に充分注意してください。

(5) 海外渡航

海外での災害やテロ、感染症発生等の緊急事態が発生した際に、本学学生の安否確認を迅速に行うため、海外に渡航する場合は事前に「海外渡航届」を提出してください。ただし、大学が募集した海外派遣プログラムに関しては提出不要です。

13 諸手続

各種届出及び証明に関する提出書類は、次の表のとおりです。用紙は、事務室にあります。

《主な提出書類一覧表》

① 身上に関するもの

提出書類	事 項	手 続 等
在学誓約書 (学則別記第3号様式)	入学手続時に全員提出	・本人及び保証人2人連署すること。 ・写真(3cm×3cm)を2枚添付すること。 ・保証人のうち1人は、父母又はこれに準じる者とする事。
学生調書 (様式1)	入学時に全員提出	・写真(3cm×3cm)を貼付すること。
保証人変更届 (様式3)	保証人を変更したとき。 保証人の住所等が変更したとき。	・保証人を変更したときは新たな在学誓約書を添付すること。
学生証再交付願 (様式4)	学生証の再交付を受けようとするとき。	・写真(3cm×3cm)を1枚添付すること。 ・学生証を添付(紛失した場合を除く。)すること。
通学定期乗車券発行控交付願 (様式5)	通学定期乗車券発行控を必要とするとき。	・住所・通学方法を変更した場合は、「学生調書記載事項変更届」を併せて提出すること。

② 各種証明に関すること

提出書類	事 項	手 続 等
学生旅客運賃割引証交付願 (様式6)	学割証を必要とするとき。	原則として、交付を受けようとする日の前日までに提出すること。 提出先指定の様式がある場合、申請から交付までに約一週間を要する。
証明書交付願 (様式7)	在学証明書、卒業見込証明書、卒業証明書、成績証明書等を必要とするとき。	

③ 修学に関するもの

提出書類	事 項	手 続 等
履修届 (施行細則別記第 1号様式)	履修する科目を届け出るとき。	指定された日までに提出すること。
追試験受験願 (施行細則別記第 2号様式)	追試験を受けようとするとき。	・医師の診断書等その理由を証する書類を添付すること。 ・指定された日までに提出すること。
再試験受験願 (施行細則別記第 3号様式)	再試験を受けようとするとき。	指定された日までに提出すること。
既修得単位等 認定申請書 (既修得単位認定 規程別記様式)	入学前の既修得単位等の認定を受けようとするとき。	既修得単位等の認定に必要な書類を添付すること。
欠席届 (様式8)	疾病等の理由により引き続き7日を超えて欠席しようとするとき。	・医師の診断書等その理由を証する書類を添付すること。 ・やむを得ない理由により事前に届け出ることができなかつたときは、その理由を付して事後速やかに提出すること。
特別欠席願 (様式9)	・忌引による欠席 ・天災その他の非常災害及び交通機関の事故等、不可抗力による欠席 ・その他学部長が特に認める欠席	・事前に承認を得ること。 ・やむを得ない理由により事前に願い出ることができなかつたときは、その理由を付して事後速やかに提出すること。
休学願 (様式10)	・引き続き3か月以上修学することができないとき。 ・休学期間の延長を受けようとするとき。	・保証人連署のこと ・休学の理由が疾病等によるときは、医師の診断書等を添付すること。
復学願 (様式11)	・休学期間が満了し復学するとき ・休学期間中に休学の理由が消滅し復学するとき。	・保証人連署のこと ・休学の理由が疾病等によるときは、医師の診断書等を添付すること。
退学願 (様式12)	退学の許可を受けようとするとき。	・保証人連署のこと。 ・学生証、図書館利用券、ロッカーの鍵を返還すること。

死亡・行方不明届 (様式13)	死亡し、又は行方不明となったとき。	死亡又は行方不明を証する書類を添付すること。
進路届 (様式14)	卒業後の進路が決まったとき。	
成績評価に関する異議申立書 (別記様式1)	成績評価に関して異議があるとき。	成績の発表後、7日以内に「成績評価に関する異議申立書」を保健看護学部事務室まで提出すること。

④ その他

提出書類	事 項	手 続 等
事故等報告書 (様式15)	交通事故その他の事故又は事件等の当事者となったとき。	
海外渡航届 (様式16)	<ul style="list-style-type: none"> ・海外に渡航するとき。 ・大学が募集した海外派遣プログラムに関しては提出不要。 	

在学誓約書

私は今般貴学へ入学を許可されましたので貴学所定の規則を堅く遵守いたします。

年 月 日

本籍地（都道府県のみ記入）

現住所

本人氏名

□

年 月 日生

上記の者に誓約書のとおり規則を堅く遵守させるとともに在学中のことに關する一切の責任（極度額2,143,200円）を私どもが引き受けます。

年 月 日

現住所

本人との続柄

(1) 保証人氏名

㊟

年 月 日生

現住所

本人との続柄

(2) 保証人氏名

㊟

年 月 日生

和歌山県立医科大学長 宮下和久様

(注) 保証人(1)は学生の親族(父母等) (2)は(1)以外の独立の生計を営む者

極度額は、保証人が保証する金額の上限であり、修業年限に係る授業料に相当する額である
在学中に授業料の改定が行われた場合は、改定後の年間授業料相当額を適用する

(様式1)

学 生 調 書

年 月 日現在

和歌山県立医科大学保健看護学部保健看護学科

学籍番号		本籍 (都道府県) ・ 国籍		(写 真)
フリガナ		性 別	男 ・ 女	
氏 名		生年月日	年 月 日生	
英語表記				
現 住 所	〒 Tel () — (自・呼) 携帯 () —			
住 居 区 分	自 宅 ・ 自宅外 ()			
保 護 者 氏 名 住 所	〒 Tel () — (自・呼)			
通学方法				
(記入例)	バイク(ナンバー)	〇〇鉄道	徒歩	
	現住所	—— 〇〇駅	—— JR紀三井寺駅	—— 和医大保健看護学部
備考				

注・住居区分欄は、該当項目を○で囲み、自宅外については()内に、マンション、親類宅など記入すること。

・通学方法欄には、利用する鉄道会社名、バス会社名等及び駅名、バス停留所等を明記すること。

(様式3)

保証人変更届

年 月 日

和歌山県立医科大学長 様

和歌山県立医科大学保健看護学部保健看護学科

学籍番号

年 次

学生氏名

印

つぎのとおり変更しましたのでお届けします。

旧保証人	氏名	年 月 日生	学生との続柄
	現住所	〒 TEL () ー	
新保証人	氏名	年 月 日生	学生との続柄
	現住所	〒 TEL () ー	
変更の理由			

(様式4)

学生証再交付願

年 月 日

和歌山県立医科大学長 様

和歌山県立医科大学保健看護学部保健看護学科
学籍番号

年 次

氏 名

つぎの理由により、学生証の再交付を申請します。

理 由	
-----	--

(注) 6箇月以内に撮影した正面上半身の写真(3cm×3cm)1枚を添付すること。

(様式5)

通学定期乗車券発行控交付願

年 月 日

和歌山県立医科大学長 様

和歌山県立医科大学保健看護学部保健看護学科

学籍番号

年 次

氏 名

生年月日 平成 年 月 日

現住所

下記のとおり、通学証明の検印を申請します。

記

通学区間	検印済印
JR 駅 駅間	
南海本線 駅 駅間	

※通学区間は、本学と現住所間についてのみであるので留意すること。

(様式6)

学生旅客運賃割引証交付願

年 月 日

和歌山県立医科大学長 様

和歌山県立医科大学保健看護学部保健看護学科

学籍番号

年 次

氏 名

(才)

つぎのとおり学生旅客運賃割引証の交付を申請します。

旅 行 目 的	使 用 区 間	乗 車 券 の 種 類	交 付 枚 数
正課教育 課外教育 就職試験 その他 帰 省 見 学 ()	駅から 經由 駅まで	片道 往復 連続 周遊	
正課教育 課外教育 就職試験 その他 帰 省 見 学 ()	駅から 經由 駅まで	片道 往復 連続 周遊	
正課教育 課外教育 就職試験 その他 帰 省 見 学 ()	駅から 經由 駅まで	片道 往復 連続 周遊	

注 1 旅行目的及び乗車券の種類は、該当するものに○をしてください。

発行年月日	年 月 日	学割証番号	
-------	-------	-------	--

(様式7)

証 明 書 交 付 願

年 月 日

和歌山県立医科大学長 様

和歌山県立医科大学保健看護学部保健看護学科

学籍番号

年 次

氏 名

つぎのとおり証明書の交付を申請します。

証明書の種類	必要枚数	用 途	提 出 先
在 学 証 明 書			
修了見込証明書			
修 了 証 明 書			
成 績 証 明 書			

別記第1号様式（施行細則第6条関係）

履 修 届

年 月 日

和歌山県立医科大学長 様

学籍番号
年 次
氏 名

私の属する年次に開講される必修科目を履修するとともに、選択科目の内から次のとおり履修したいので、届け出ます。

(表1)

		1～4年次開講科目			
教養と 人間学 の領域	こころの科学		法学（日本国憲法）		中国語
	人と倫理		保健看護の物理学		情報科学
	文学		保健看護の生物学		感性と芸術
	人間と文化		生命と遺伝		/
	現代の家族問題		食の科学		
	生活の科学と健康		食の科学演習		
	経済学		保健・スポーツ		

(表2)

	1・2年次開講科目		3年次開講科目		4年次開講科目	
教養と人間学 の領域	/		英語Ⅳ		医療コミュニケーション	
保健看護学 の 基盤と なる領 域	発達心理学		健康教育論 ※		医療哲学	
	環境保健論 ※		臨床薬理学 *		精神療法(心理療法)	
保健看護学 の 専門と なる領 域	病態栄養学		/		/	
	運動健康学		看護方法論Ⅳ(意と看護)		リゾン精神看護学	
	/		学齢期の保健		保健医療経済論 ※	
	/		公衆衛生看護活動論Ⅱ #		保健看護英語	
	/		公衆衛生看護方法論Ⅱ #		看護教育論	
/		公衆衛生看護実習Ⅰ #		公衆衛生看護実習Ⅱ #		
/		/		/		

- (注) 1 授業科目の前期、後期の区分は、時間割表に基づくものとする。
 2 履修しようとする授業科目欄に○印を付けること。
 3 既に単位を修得した授業科目欄は記載しないこと。
 4 先で開講される授業科目欄は記載しないこと。

別記第2号様式（施行細則第12条関係）

追 試 験 受 験 願

年 月 日

和歌山県立医科大学長 様

学籍番号 _____

年 次 _____

氏 名 _____

下記のとおり、追試験を受験したいので申請します。

記

1 追試験科目名

2 指定期日に受験できなかった理由

※医師の診断書等その理由を証する書類を添付すること。

別記第3号様式（施行細則第13条関係）

再 試 験 受 験 願

年 月 日

和歌山県立医科大学長 様

学籍番号 _____

年 次 _____

氏 名 _____

下記のとおり、再試験を受験したいので申請します。

記

再試験科目名

(様式8)

欠 席 届

年 月 日

和歌山県立医科大学長 様

和歌山県立医科大学保健看護学部保健看護学科

学籍番号

年 次

氏 名

つぎのように

欠席します
欠席しました

 のでお届けします。

期 間	自 年 月 日 (曜日) 至 年 月 日 (曜日) 日間
理 由	

(注) 医師の診断書等その理由を証する書類を添付すること。

(様式9)

特別欠席願

年 月 日

和歌山県立医科大学長 様

和歌山県立医科大学保健看護学部保健看護学科

学籍番号

年 次

氏 名

つぎのとおり、特別欠席の承認を受けたいので申請します。

期 間	自 年 月 日 (曜日) 至 年 月 日 (曜日) 日間
理 由	

(様式10)

休 学 願

年 月 日

和歌山県立医科大学長 様

和歌山県立医科大学保健看護学部保健看護学科

学籍番号

年 次

氏 名

印

保証人 住 所

氏 名

印

保証人 住 所

氏 名

印

つぎのように休学したいのでご許可下さるよう保証人連署をもってお願いします。

休 学 期 間	自 年 月 日 至 年 月 日 日間
休学(延長)理由	
休 学 中 連 絡 先	
備 考	

(注) 1 医師の診断書等、休学の理由を証する書類を添付すること。

(様式11)

復学願

年 月 日

和歌山県立医科大学長 様

和歌山県立医科大学保健看護学部保健看護学科

学籍番号

年 次

氏 名

印

保証人 住 所

氏 名

印

保証人 住 所

氏 名

印

つぎのように復学したいのでご許可下さるよう保証人連署をもってお願いします。

休学期間	自 年 月 日 至 年 月 日 日間
復学の理由	
復学年月日	年 月 日

(注) 休学の理由が疾病又は負傷によるものであったときは、医師の診断書を添付すること。

(様式12)

退 学 願

年 月 日

和歌山県立医科大学長 様

和歌山県立医科大学保健看護学部保健看護学科
学籍番号

年 次

氏 名

印

保証人 住 所

氏 名

印

保証人 住 所

氏 名

印

つぎの理由により退学したいのでご許可下さるよう保証人連署をもってお願いします。

退 学 年 月 日	年 月 日
退 学 の 理 由	

(様式13)

死亡・行方不明届

年 月 日

和歌山県立医科大学長 様

保証人 住 所
氏 名 印

保証人 住 所
氏 名 印

下記のとおり届け出ます。

記

事故発生年月日	年 月 日 (曜日)
当該事項 (該当するものに○)	死 亡 行 方 不 明
当該学生氏名	(年次： 年)

注 死亡又は行方不明を証する書類を添付すること。

(様式14)

進路届

年 月 日

和歌山県立医科大学長 様

和歌山県立医科大学保健看護学部保健看護学科

学籍番号

年 次

氏 名

つぎのとおり卒業後の進路について、お届けします。

進路先の種別	就 職	医療機関 保健福祉施設 行政機関 教育研究機関
	進 学	看護系大学院 その他の大学 その他
	その他	
進路先所在地	(名 称)	
	(所在地)	
進路先での職種等	看護職員 その他の職員 学生 その他	
備 考		

(様式15)

事 故 等 報 告 書

年 月 日

和歌山県立医科大学長 様

報告者 氏 名

つぎのとおり報告します。

事故等の発生日時	年 月 日 時 分頃	
事故等の発生場所		
学 生 学籍番号 年 次 氏 名		
相手方 住 所 氏 名	TEL () —	
そ の 他 関 係 者 氏 名 ・ 住 所 等		
事 故 等 の 概 要		
傷 害 の 程 度 (人身・物品)	本 人	
	相 手 方	
処 理 経 過		
備 考		

(様式16)

海外渡航届

年 月 日

和歌山県立医科大学長 様

※…記入必須項目

渡航者氏名 ※必須	保健看護学部	学籍番号 ※必須	
電話番号(国内) ※必須	() -		
メールアドレス(国内) ※必須	@		
海外で使える電話番号 ※必須	<input type="checkbox"/> ←上で記入した電話番号と同じ場合は口にチェックを入れること。		
海外で使えるメールアドレス (添付ファイル閲覧可能なもの)	<input type="checkbox"/> ←上で記入したメールアドレスと同じ場合は口にチェックを入れること。 @		
国内の連絡先(家族) ※必須	氏名： (続柄：) 電話番号：() -		
旅行会社名・電話番号	() -		
海外渡航の目的	<input type="checkbox"/> 海外語学留学・研修 <input type="checkbox"/> 海外ボランティア <input type="checkbox"/> 私費留学 <input type="checkbox"/> 私費旅行 <input type="checkbox"/> その他()		
渡航先滞在期間(予定) ※必須	便名 ※必須	国名 ※必須(都市名)	
年 月 日～ 年 月 日			
年 月 日～ 年 月 日			
年 月 日～ 年 月 日			
年 月 日～ 年 月 日			
渡航スケジュールを上欄に書ききれない場合はこの欄に記入してください。			
添付書類・・・行程表のコピー			
海外渡航前の確認事項 ※必須			
<input type="checkbox"/> 海外旅行保険の加入(保険会社名)			
<input type="checkbox"/> 外務省が実施する渡航登録サービス「たびレジ」への登録(3ヶ月以上滞在の場合は「在留届」)			

- 海外渡航する際は、外務省発行の「海外安全虎の巻」や海外安全ホームページ等で事前学習し、必要なワクチンの接種や渡航の判断を行うこと。また、最新の危険情報レベルを確認すること。
(渡航先によっては予防接種証明書が要求されているワクチンや、接種を推奨されているワクチンがあります。)
- 渡航先での滞在国、電話番号、E-mail アドレス等に変更があった場合、速やかに大学に連絡し、「たびレジ」、「在留届」の登録内容の変更も直ちに行うこと。
- 渡航1週間前までに「海外渡航届」を提出し、帰国後2週間以内に帰国の連絡すること。(事務室)
(大学が募集した海外派遣プログラムに関しては、提出不要)(複数名で渡航する場合も、必ず1人ずつ提出すること。)

大学記入	受付印
帰国日 年 月 日 (確認者名: 電話・来校)	

「海外渡航届」提出の目的：海外での災害やテロ、感染症発生等の緊急事態が発生した際に、本学学生の安否確認を迅速に行うため。(今回記載いただいた個人情報については、海外渡航危機管理に関する利用目的以外の用途には利用しません。)

(別記様式1)

令和 年 月 日

成績評価に関する異議申立書

和歌山県立医科大学保健看護学部長 様

学 年 :

学籍番号 :

氏 名 :

連絡先 :

■授業科目名 (正確に記入すること)

■担当教員名 (フルネームを記入すること)

■申立ての理由 (該当番号を○で囲むこと)

- ①成績の誤記入等、明らかに担当教員の誤りと思われるもの
- ②シラバスや授業時間内での指示等により周知している成績評価の基準や方法に照らして、明らかに逸脱した評価であると思われるもの。
- ③その他異議申立を行うにあたり合理的又は客観的な根拠があるもの

■申立ての具体的内容

※レポートや試験答案等が返却されている場合は、これらの資料を添付すること。

IV 図書館三葛館利用案内

1 開館・休館

(1) 開館日・時間

月曜日～金曜日：9:00～22:00

土曜日：10:00～17:00（学外者不可）

(2) 休館日

日曜日、祝日、年末年始（12月28日～1月4日）

その他臨時の休館日（掲示、ウェブサイトでお知らせします）

2 図書館・資料の利用

(1) 利用者カード

図書館へ入館したり資料を借りたりするときには利用者カードが必要です。利用者カードは、在学・在籍期間中有効です。利用者カードは交付を受けた本人の使用に限ります。紛失しないよう大切に取扱ってください。万一紛失した場合は、ただちに図書館へご連絡ください。

(2) 資料の閲覧

館内の図書や雑誌などは自由に閲覧することができます。閲覧後の資料は必ず元の位置に戻してください。

(3) 資料の貸出

借りたい資料と利用者カードを持って、カウンターで貸出手続きをしてください。禁帯出ラベルの貼ってあるものや未製本雑誌、映像資料等は館外貸出できません。

《貸出冊数・期間》

	単行本・CD	製本雑誌
本学の学生等	10冊 2週間	1冊 1日

(4) 資料の返却

返却期限日までにカウンターへ資料を返してください。休館日及び開館時間外の返却には、図書館棟1階入口付近にあるブックポストをご利用ください。紀三井寺館及び伏虎館に返却することもできます。

返却期限を過ぎても返却されない場合は、延滞日数に応じて貸出が停止されます。

三葛館のほか、紀三井寺館及び伏虎館のいずれかで、延滞資料が1冊でもある場合は新たな貸出ができませんのでご注意ください。

(5) 貸出期間の延長

借りている単行本は、予約が入っていない場合に限り、1回だけ継続して借りることができます。返却期限日までに資料をカウンターまで持参していただくか、web上の図書館ポータルサービス「マイライブラリ」に登録すれば、ご自身で延長手続きをすることができます。

なお、電話での延長はできません。

(6) 資料の予約

貸出中の資料は、インターネット上でOPAC（蔵書検索）から予約できます。予約にはマイライブラリへの登録が必要です。予約した資料が返却されたらメール等でご連絡します。

(7) 視聴覚（映像）資料の館内閲覧

DVDやCD-ROM等の映像資料は館内で閲覧することができます。カウンターで手続きをしてください。*CDなどの音声のみの資料は館外貸出できます。

(8) 購入希望

図書館に所蔵していない資料で、購入してほしい資料がある場合は、図書館カウンターに設置されている「図書購入リクエスト用紙」に記入していただくか、ホームページよりリクエスト用紙をダウンロードしていただき、記入をしてカウンターまでご提出ください。検討したうえで購入します。

(9) 資料の複写

館内の資料は、著作権法の許す範囲内で複写することができます。

次の事項を守り、「文献複写申込書」に必要事項を記入のうえ複写してください。

- ① 調査や研究のために個人的に使用する場合に限る。
- ② 複写部数は、同一文献について1人あたり1部とする。
- ③ 著作物の一部分(50%)以下とする。雑誌論文も1著作物とする。
- ④ 定期刊行物(雑誌)は、発行後相当期間経過するまで複写できない。ただし、相当期間経過後は1論文全体の複写も可能。

3 図書館利用上のお願い

他の利用者に迷惑をかけるような行為は慎んでください。

- ・ 館内での飲食、喫煙は禁止です。
- ・ 携帯電話等は、電源を切るか、マナーモードに設定してください。通話は禁止です。
- ・ 館内で利用した資料は、各自で必ず元の位置へ戻してください。
- ・ 図書館の資料や機器、備品は大切に利用してください。紛失、汚損等した場合は、現物あるいは代金で弁償をお願いします。

V 關係諸規定等

和歌山県立医科大学則

制 定 平成18年 4月 1日 和医大規則第 1号
最終改正 令和 6年 3月 26日 和医大規則第 4号

第 1章 総則

(目的)

第 1条 和歌山県立医科大学 (以下「本学」という。)は、教育基本法 (昭和22年法律第22号) に則り、学校教育法 (昭和22年法律第26号) に定める大学として、医学、保健看護学及び薬学に関する基礎的、総合的な知識と高度で専門的な学術を教授、研究するとともに、豊かな人間性と高邁な倫理観に富む高質の高い人材を育成することにより、和歌山県の医療・保健の充実を図り、もって文化の進展と人類の健康福祉の向上に寄与することを目的とする。

(自己点検評価)

第 2条 本学は、教育研究水準の向上を図り、前条の目的及び社会的使命を達成するため、本学における教育研究活動等の状況について自ら点検及び評価を行い、その結果を公表するものとする。

第 3条 本学は、教育研究等の点検及び評価の結果について、本学関係者以外の者による検証を行うものとする。

第 4条 前 2項に必要事項は、別に定める。

(学部及び学科並びに医学部の大講座及び講座)

第 3条 本学は、医学部医学科、保健看護学部保健看護学学科及び薬学部薬学学科を置く。

第 2条 医学部医学科に別表に掲げる大講座及び講座を置く。

第 3条の 2 本学に専攻科を置く。

第 2条 専攻科に関する事項は、別に定める。

(大学院)

第 4条 本学に設置する大学院の組織、修学等に関し必要な事項は別に定める。

(学生定員)

第 5条 各学部の学生 (研究生、聴講生、特別聴講生、科目等履修生及び外国人留学生を除く。)の定員は、次のとおりとする。

学 科	入学定員	収容定員
医 学 部	90人	540人
保健看護学部	80人	320人
薬 学 部	100人	600人

(職員組織)

第 6条 本学に置く教員及び職員は、別に定める。

第 2章 修業年限及び在学期間

(修業年限)

第 7条 本学の修業年限は、医学部及び薬学部については6年とし、保健看護学部については4年とする。

(在学期間)

第 8条 医学部の在学期間は、12年を超えることはできない。

第 2条 前項の場合において、第1学年から第4学年までの区分につきそれぞれ2年及び第5学年から第6学年までの区分につき4年を超えて在学することができない。ただし、やむを得ない事情がある場合には、この限りではない。

第 3条 前2項の在学期間の計算に当たっては、再入学した者については本学に在学した期間、転入学した者については転入学前における当該大学の在学期間を通算するものとする。

第 4条 保健看護学部の在学期間は、8年を超えることはできない。

第 5条 前項の規定にかかわらず、再入学及び転入学した者は、学長が教授会の審議を経て定めた在学年限の2倍に相当する年数を超えて在学することができない。

第 6条 薬学部の在学期間は、12年を超えることはできない。

第 7条 前項の場合において、第1学年から第3学年までの区分につきそれぞれ2年及び第4学年から第6学年までの区分につき6年を超えて在学することができない。ただし、やむを得ない事情がある場合には、この限りではない。

第 8条 前2項の在学期間の計算に当たっては、再入学した者については本学に在学した期間、転入学した者については転入学前における当該大学の在学期間を通算するものとする。

第 3章 学年、学期及び休業日

(学年)

第 9条 本学の学年は、4月1日に始まり、翌年3月31日に終わる。

(学期)

第 10条 学期は、前期及び後期の二期制とする。

第 2条 前期は4月1日から9月30日まで、後期は10月1日から翌年3月31日までとする。

(休業日)

第 11条 本学の休業日は、次のとおりとする。

- (1) 日曜日及び土曜日
- (2) 国民の祝日に関する法律 (昭和23年法律第178号) に規定する休日
- (3) 開学記念日 2月20日
- (4) 学年末休業日 3月25日から3月31日まで
- (5) 春期休業日 4月1日から4月10日まで
- (6) 夏期休業日 7月18日から9月3日まで
- (7) 冬期休業日 12月25日から翌年1月7日まで

第 2条 学長は、必要があるときは、前項第3号から第7号までに掲げる休業日を変更し、又は前項に掲げる休業日以外の日を臨時に休業日とすることができる。

第 4章 授業科目及び履修方法等

(授業科目)

第 12条 学部 学部に置く授業科目は、別に定める。

第 2条 学長は、前項に定めるもののほか、教育上必要と認めるとる授業科目を当該各学部教授会の審議を経て設けることができる。

(授業の方法)

第 12条の 2 授業は、講義、演習、実験、実習又は実技のいずれか又はこれらの併用により行うものとする。

第 2条 前項の授業は、多様なメディアを高度に利用して、当該授業を行う教室等以外の場所で履修させることができる。

(授業科目の期別配分)

第 13条 第12条の授業科目の期別配分は、当該各学部教授会の審議を経て学長が別に定める。

(授業科目の履修)

第 14条 授業科目の履修は、当該各学部教授会の審議を経て学長が別に定める。

(単位の授与、授業科目修了の認定及び進級の認定)

第 15条 単位の授与及び授業科目修了の認定は、試験その他の審査により担当の教員が行う。

第 2条 前項の試験その他による審査は、当該授業科目を履修した者でなければ受けることができない。

第 3条 進級の認定は、医学部においては第1学年修了時、第2学年修了時、第3学年修了時及び第4学年修了時に、保健看護学部においては第1学年修了時及び第2学年修了時に、薬学部においては第1学年修了時、第2学年修了時及び第3学年修了時に当該各学部教授会教授会の審議を経て学長が行う。

(他の大学又は短期大学における授業科目の履修等)
第16条 学長は、教育上有益と認めるときは、他の大学又は短期大学(以下「大学等」という。)との協定に基づき、学生が他の大学等において履修した授業科目について修得した単位を、当該各学部教授会の審議を経て本学における授業科目の履修により修得したものとみなすことができる。

2 前項の規定により修得した単位の取扱いは、別に定める。

(大学等以外の教育施設等における学修)

第17条 学長は、教育上有益と認めるときは、学生が行う短期大学又は高等専門学校(専攻科)における学修その他の文部科学大臣が別に定める学修を、当該各学部教授会の審議を経て本学における授業科目の履修とみなし、単位を与えることができる。

2 前項の規定により修得した単位の取扱いは、別に定める。

(入学前の既修得単位の認定)

第18条 学長は、教育上有益と認めるときは、学生が本学に入る前に大学等において履修した授業科目について修得した単位を、当該各学部教授会の審議を経て入学後の本学における授業科目の履修により修得したものとみなすことができる。

2 学長は、教育上有益と認めるときは、学生が本学に入る前に行った前条第1項に規定する学修を、当該各学部教授会の審議を経て本学における授業科目の履修とみなし、単位を与えることができる。

3 前2項の規定により修得した単位の取扱いは、別に定める。

(試験の種類)

第19条 各授業科目の試験は、定期試験、追試験及び再試験とし、追試験は定期試験を受けた者に対して行うものとし、再試験は試験に不合格となった者に対して行うものとする。

2 前項に規定する試験のほか、授業科目担当教員は必要と認めるときは、随時に試験を行うことができるものとする。

(学位記の授与)

第20条 学長は、医学部において、6年以上在学し、所定の授業科目の単位を修得した者に対し、学士(学位記第1号様式)を授与する。

2 学長は、保健看護学部において、4年以上在学し、所定の授業科目の単位を修得した者に対し、学士(保健看護学)の学位記(別記第2号様式)を授与する。

3 学長は、薬学部において、6年以上在学し、所定の授業科目の単位を修得した者に対し、学士(薬学)の学位記(別記第3号様式)を授与する。

第5章 入学

(入学の時期)

第21条 入学の時期は、学年の始めとする。

(入学資格)

第22条 本学に入学することのできる者は、次の各号のいずれかに該当する者とする。

(1) 高等学校又は中等教育学校を卒業した者

(2) 通常の課程による12年の学校教育を修了した者(通常の課程以外の課程によりこれに相当する学校教育を修了した者を含む。)

(3) 外国において、学校教育における12年の課程を修了した者又はこれに準ずる者で

文部科学大臣の指定した者

(4) 文部科学大臣が高等学校の課程と同等の課程を有するものとして認定した在外教育施設の当該課程を修了した者

(5) 文部科学大臣の指定した者

(6) 高等学校卒業程度認定試験規則(平成17年文部科学省令第1号)により文部科学

大臣の行う高等学校卒業程度認定試験に合格した者

(7) その他相当の年齢に達し、高等学校を卒業した者と同等以上の学力があると認められる者

(入学志願の手続)

第23条 本学に入学を志願する者は、所定の期日までに、入学願書に検定料及び別に定める書類を添えてこれを学長に提出しなければならない。

(入学者の選考)

第24条 前条により本学に入学を志願する者に対しては、学長の定めるところにより選考を行う。

2 選考に関し必要な事項は、別に定める。

(入学の手続及び入学許可)

第25条 前条の規定による選考の結果に基づき、合格の通知を受けた者は、入学に際して、学長の定めるところにより宣誓するとともに、指定する期日までに、保証人を定め、在学誓約書(別記第4号様式)に所定の入学金を添えて提出しなければならない。

2 前項の保証人は、2人とし、いずれも成年者であって独立して生計を営む者でなければならない。

3 前2項の入学手続を完了した者(入学金の免除申請中の者及び徴収猶予申請中の者を含む。)に入学を許可する。

4 正当な理由がなく第1項及び第2項に規定する手続をしない者に対しては、入学を許可しないものとする。

(編入学、転入学及び再入学)

第26条 次の各号のいずれかに該当する者で、本学の医学部への入学を志願する者があるときは、欠員のがある場合に限りに、相当の学年に入学を許可することができる。

(1) 他の大学において、医学進学課程又はそれに相当する課程を修了した者及び文部科学大臣の指定した者で編入学を志願するもの

(2) 他の大学の医学部医学科に在学中の者で、当該大学長の許可を受けて専門課程に転入学を志願するもの

(3) 本学の医学部を退学した者で再入学を志願するもの

2 次の各号のいずれかに該当する者で、本学の保健看護学部への入学を志願する者があるときは、欠員のある場合に限りに、選考の上、相当の学年に入学を許可することができる。

(1) 保健師助産師看護師法(昭和23年法律第203号)第21条第1号の規定により文部科学大臣の指定した者で短期大学を卒業し編入学を志願するもの

(2) 保健師助産師看護師法第21条第1号の規定により文部科学大臣の指定した学校のうち専修学校の専門課程を修了(第24条に規定する者に限る。)し編入学を志願するもの

(3) 保健師助産師看護師法第21条第2号の規定により厚生労働大臣の指定した看護師養成所のうち専修学校の専門課程(保健師助産師看護師養成所指定規則(昭和26年文部省令第1号)第4条第1項に規定する指定基準により指定したものに限り、)を修了(第24条に規定する者に限る。)し編入学を志願するもの

(4) 他の大学の看護に係る学科に在籍中の者で、当該大学長の許可を受けて編入学を志願するもの

(5) 本学の保健看護学部を退学した者で再入学を志願するもの

3 次の各号のいずれかに該当する者で、本学の薬学部への入学を志願する者があるときは、欠員のある場合に限りに、選考の上、相当の学年に入学を許可することができる。

(1) 他の大学において、薬学進学課程又はそれに相当する課程を修了した者及び文部科学大臣の指定した者で編入学を志願するもの

(2) 他の大学の薬学に係る学科に在籍中の者で、当該大学長の許可を受けて編入学を志願するもの

(3) 本学の薬学部を退学した者で再入学を志願するもの

4 前3項の入学許可に關し必要な事項は、別に定める。

第6章 休学、復学、転学、留学、退学及び除籍

(休学及び復学)

第27条 病氣その他やむを得ない理由により引き続き3箇月以上修学することができない者は、学長の許可を受けて休学することができる。

2 前項の許可を受けようとする者は、保証人と連署した休学願を学長に提出しなければならない。

3 学長は、病氣その他の事由により修学することが不適当と認められる者に対し、休学を命ずることができる。

4 休学は、1年を超えることができない。ただし、特別の事情がある場合において学長

は大学の医学部を含む。)を卒業した者
 (2) 前号以外の大学を卒業した者
 (3) 医療技術者等の養成を目的とする学校又養成所等を卒業し、当該医療技術等の資格を有する者
 (4) 前3号に掲げる者と同等以上の学力がある者
 (入学手続)
 第38条 第36条の許可を受けようとする者は、研修科目を記載した入学願書に履歴書及び最終学校卒業証明書添えてこれを学長に提出しなければならない。
 第39条 研修生の在学期間は、1年とする。ただし、学長の許可を得てその期間を延長することができる。
 (聴講生及び特別聴講学生)
 第40条 学長は、本学において一定の講義を聴講しようとする者に対し、当該各学部教授会の審議を経て学生の学習に支障がない限り聴講生としてこれを許可することができる。
 2 学長は、他の大学等との協議に基づき当該大学に在学する者を当該各学部教授会の審議を経て本学において特別聴講生として授業科目を履修させることができる。
 3 特別聴講生には、第15条第1項及び第2項の規定を準用し、単位を与えることができる。
 (聴講生及び特別聴講学生の聴講手続)
 第41条 前条第1項及び第2項の許可を受けようとする者は、聴講科目を記載した聴講願書に、履歴書及び最終学校卒業証明書を添えて学長に提出しなければならない。
 (聴講生及び特別聴講学生の在学期間)
 第42条 聴講生及び特別聴講学生の在学期間は、1年以内とする。ただし、学長の許可を得てその期間を延長することができる。
 (科目等履修生)
 第43条 学長は、保健看護学部又は薬学部においては、一又は複数の授業科目を履修しようとする者に対し、当該授業科目の授業に支障がないときに限り、選考の上、当該各学部教授会の審議を経て科目等履修生として入学を許可することができる。
 2 科目等履修生には、第15条第1項及び第2項の規定を準用し、単位を与えることができる。
 3 その他科目等履修生に関し必要な事項は、別に定める。
 (外国人留学生)
 第44条 学長は、外国人で本学に留学を志願する者があるときは、選考の上、教授会の審議を経て入学を許可することができる。
 (出願手続)
 第45条 本学に外国人留学生として入学を志願する者は、次の各号に掲げる書類に所定の検定料を添えて、これを学長に提出しなければならない。
 (1) 外国人留学生入学願書
 (2) 最終出身学校の卒業証明書及び学業成績証明書
 (3) 履歴書
 (4) 健康診断書
 (5) 出身国の戸籍抄本又はこれに相当する証明書(旅券又は外国人登録証明書を所持する場合は、その写し)
 (6) 出身国政府又は在日出身国公館の発行する身元保証書
 (7) 出身学校長又は所属長の発行する推薦書
 (入学資格)
 第46条 外国人留学生として本学に入学することのできる者は、入学後に在籍しようとする学生及び研究生の入学資格に準ずるものとする。
 (入学手続)
 第47条 入学の選考に合格した者は、学長が指定する期日までに所定の入学金を納付するとともに、出入国管理及び難民認定法(昭和26年政令第319号)第7条の2第1項の規定により交付された在留資格認定証明書の写し及び外国人登録証明書の写しを提出しなければならない。

の許可を受けたときは、この限りでない。
 5 休学した期間は、在学期間に算入しない。
 6 休学の事由が消滅したときは、学長に復学を願い出てその許可を受けなければならない。
 (転学)
 第28条 他の大学に転学しようとする者は、その理由を記載した書類に保証人と連署し、これを学長に提出してその許可を受けなければならない。
 (留学)
 第29条 学部において、教育上有益と認めるときは、学生が外国の大学又は短期大学に留学することを認めることができる。
 (退学)
 第30条 病气その他の理由により、退学しようとする者は、その理由を記載した書類に保証人と連署し、これを学長に提出してその許可を受けなければならない。
 (除籍)
 第31条 学長は、次の各号のいずれかに該当する者があるときは、当該各学部教授会及び教育研究審議会の審議を経て除籍することができる。
 (1) 第8条第1項若しくは第2項又は同条第4項若しくは第5項に規定する在学期間を超えた者
 (2) 第49条第2項に規定する納付命令に応じない者
 (3) 入学金の免除若しくは徴収猶予を不承認とされた者又は一部の免除を承認された者であつて、その納付すべき入学金を学長が指定する日までに納付しない者
 (4) 病气その他の理由により、成業の見込みがない者
 第7章 研究生、研修生、聴講生、特別聴講生、科目等履修生及び外国人留学生
 (研究生)
 第32条 学長は、保健看護学部又は薬学部において保健看護学又は薬学に関する特定の専門事項について研究しようとする者に対し、当該各学部教授会の審議を経て研究生として入学を許可することができる。
 (入学資格)
 第33条 保健看護学部の研究生として本学に入学することのできる者は、次の各号のいずれかに該当する者でなければならない。
 (1) 保健師助産師看護師法第21条第1号の規定により文部科学大臣の指定した学校のうち大学を卒業した者
 (2) 前号以外の大学を卒業した者
 (3) 前2号に掲げる者と同等以上の学力がある者
 2 薬学部の研究生として本学に入学することのできる者は、次の各号のいずれかに該当する者でなければならない。
 (1) 大学の薬学部を卒業した者
 (2) 前号以外の大学を卒業した者
 (3) 前2号に掲げる者と同等以上の学力がある者
 (入学手続)
 第34条 第32条の許可を受けようとする者は、研究科目を記載した入学願書に履歴書及び最終学校卒業証明書を添えてこれを学長に提出しなければならない。
 (研究生の在学期間)
 第35条 研究生の在学期間は、1年とする。ただし、学長の許可を得てその期間を延長することができる。
 (研修生)
 第36条 学長は、医学部において医学に関する専門知識及び医療技術を修得しようとする者に対し、教授会の審議を経て研修生として入学を許可することができる。
 (入学資格)
 第37条 医学部の研修生として本学に入学することのできる者は、次の各号のいずれかに該当する者でなければならない。
 (1) 医科大学又は大学の医学部(旧大学令(大正7年勅令第388号)による医科大学又

- 1 この規則は、平成18年4月1日から施行する。
(経過措置)
- 2 平成18年3月31日に和歌山県立医科大学に在学する学生の教育課程その他教育にか
かる事項は、本学則の規定にかかわらず、なお従前の例による。

- 附 則
(施行期日)
1 この規則は、平成20年4月1日から施行する。
(経過措置)
- 2 第5条の規定にかかわらず、平成20年度から令和11年度までの間における医学部の入
学定員及び収容定員は、次のとおりとする。

平成20年度	21年度	22年度	23年度	24年度	25年度	26年度	27年度
入学定員 85人	95人	100人	100人	100人	100人	100人	100人
収容定員 385人	420人	460人	500人	540人	580人	595人	600人
平成28年度	29年度	30年度	令和元年度	2年度	3年度	4年度	5年度
入学定員 100人	100人	100人	100人	100人	100人	100人	100人
収容定員 600人	600人	600人	600人	600人	600人	600人	600人
令和6年度	7年度	8年度	9年度	10年度	11年度		
入学定員 100人	90人	90人	90人	90人	90人		
収容定員 600人	590人	580人	570人	560人	550人		

- 附 則
(施行期日)
1 この規則は、平成20年4月1日から施行する。
(経過措置)

- 2 平成20年3月31日に和歌山県立医科大学に在学する学生の教育課程その他教育にか
かる事項は、本学則の規定にかかわらず、なお従前の例による。

- 附 則
(施行期日)
この規則は、平成21年2月24日から施行する。

- 附 則
(施行期日)
この規則は、平成21年4月1日から施行する。

- 附 則
(施行期日)
この規則は、平成21年4月1日から施行する。

- 附 則
(施行期日)
この規則は、平成21年5月1日から施行する。

- 附 則
(施行期日)
この規則は、平成22年4月1日から施行する。

- 附 則
(施行期日)
この規則は、平成22年4月1日から施行する。

- 附 則
(施行期日)
この規則は、平成24年4月1日から施行する。

- (経過措置)
2 第5条の規定にかかわらず、平成24年度から25年度までの間における保健看護学部
の

- 第8章 授業料、入学金及び検定料
(授業料納付の義務並びに授業料、入学金等の額及び納付方法)
- 第48条 学生、研究生、研修生、聴講生、特別聴講学生及び科目等履修生は、授業料を納
めなければならない。
- 2 授業料、入学金及び検定料の額並びにその納付方法は和歌山県立医科大学における授
業料その他の費用に関する規程（以下「費用に関する規程」という。）及びこの学則の
定めるところによる。

- (授業料の納期等)
- 第49条 学生の授業料の納期及び額は、別に定める。ただし、学長において事情やむを得
ないものと認められた場合は、分納を許可することができる。

- 2 学長は、別に定める納期内に授業料を納付しない者に対しては、直ちにその旨を当該
授業料を納付しない者の保証人に通知するとともに期日を指定して未納授業料の納付
を命じなければならない。

- (休学中の授業料)
- 第50条 休学の期間が1学期にわたる場合においては、その期に属する授業料は、徴収し
ない。ただし、復学したときは、その期に属する授業料を徴収する。

- (既納の入学金及び検定料)
- 第51条 既に納付した入学金及び検定料は、返還しない。ただし、検定料については、費
用に関する規程により返還する場合は、この限りでない。

- (停学中の授業料)
- 第52条 停学期間中の授業料は、徴収する。

- (退学等の授業料)

- 第53条 前期又は後期の途中で退学し、又は除籍された者の当該期分の授業料は、徴収す
る。

- (授業料、入学金、検定料の免除及び徴収猶予)

- 第54条 授業料、入学金及び検定料の納付が経済的理由により困難であると認められる者
等に対しては、別に定めるところにより、その授業料、入学金及び検定料を免除又は徴
収猶予とすることができる。

- 第9章 賞罰

- (表彰)

- 第55条 学長は、当該各学部教授会及び教育研究審議会の審議を経て学生のうち、成績が
優良で行いが正しく、他の模範とすることができる者を表彰することができる。

- (懲戒)

- 第56条 学長は、学生が次の各号のいずれかに該当するときは、当該各学部教授会及び教
育研究審議会の審議を経て懲戒することができる。

- (1) 学則その他規程に違反した者
- (2) 性行不良で改善の見込みがないと認められる者
- (3) 学力劣等で成業の見込みがないと認められる者
- (4) 正当の理由がなく出席が常でない者
- (5) 大学の秩序を乱し、その他学生としての本分に反した者

- 2 懲戒の種類は、訓告、停学及び退学とする。

- 第10章 福利厚生施設

- (福利厚生施設)

- 第57条 本学に、学生の福利厚生施設を設置する。

- 2 前項の福利厚生施設に関し必要な事項は、別に定める。

- 第11章 雑則

- (管理運営事項)

- 第58条 この規則に定めるもののほか、本学の管理運営に関し必要な事項は、別に定める。

- 附 則

- (施行期日)

編入学定員及び収容定員は、次のとおりとする。

平成24年度 25年度

編入学定員 4人 4人
収容定員 328人 324人

- 附 則
(施行期日)
この規則は、平成24年4月1日から施行する。
附 則
- (施行期日)
この規則は、平成27年4月1日から施行する。
附 則
- (施行期日)
この規則は、平成27年7月1日から施行する。
附 則
- (施行期日)
この規則は、平成27年10月1日から施行する。
附 則
- (施行期日)
この規則は、平成28年4月1日から施行する。
附 則
- (施行期日)
この規則は、平成30年4月1日から施行する。
附 則 (平成30年12月10日和医大規則第5号)
- (施行期日)
この規則は、平成31年4月1日から施行する。
附 則 (平成31年3月29日和医大規則第7号)
- (施行期日)
この規則は、平成31年4月1日から施行する。
附 則 (令和2年1月31日和医大規則第3号)
- (施行期日)
この規則は、令和2年4月1日から施行する。
附 則
- (施行期日)
この規則は、令和3年2月1日から施行する。
附 則
- (施行期日)
この規則は、令和3年4月1日から施行する。
附 則
- (施行期日)
この規則は、令和4年4月1日から施行する。
附 則
- (施行期日)
この規則は、令和4年7月1日から施行する。
附 則
- (施行期日)
この規則は、令和5年4月1日から施行する。
附 則
- (施行期日)
この規則は、令和6年4月1日から施行する。
附 則

制 定 平成16年4月1日和医大規程第105-1号
最終改正 令和6年2月20日和医大規程第83号

第1章 総則

(趣旨)

第1条 この細則は、和歌山県立医科大学学則（以下「学則」という。）の施行に関し、保健看護学部に係る必要な事項を定めるものとする。

第2章 授業

(授業時間)

第2条 授業時間は、次のとおりとする。

- 1 時限 午前8時50分から 午前10時20分まで
- 2 時限 午前10時30分から 午後零時まで
- 3 時限 午後1時から 午後2時30分まで
- 4 時限 午後2時40分から 午後4時10分まで
- 5 時限 午後4時20分から 午後5時50分まで

2 前項の規定によりがたい場合の授業時間は、別に定める。

(授業及び1年間の授業期間)

第3条 授業は、講義、演習、実験、実習又は実技によって行い、1年間の授業を行う期間、定期試験等の期間を含め、35週にわたることを原則とする。

第3章 授業科目履修

(単位の計算方法)

第4条 各授業科目の単位数は、1単位の授業科目を45時間の学修を必要とする内容をもって構成することを標準とし、授業の方法に応じ、次の基準により計算するものとする。

(1) 講義及び演習については、15時間から30時間までの範囲において学部長が定める時間の授業をもって1単位とする。

(2) 実験、実習及び実技については、30時間から45時間までの範囲において学部長が定める時間の授業をもって1単位とする。

(配当年次、保健師課程の選択等)

第5条 各授業科目の単位数、配当年次、時間数は、別表第1のとおりとする。

2 保健師国家試験を受験しようとする者は、保健師国家試験受験資格を取得するための課程（以下「保健師課程」という。）を選択し、必要な科目を履修しなければならない。

3 前項の保健師課程の選択を希望する者は、2年次にその旨を届け出なければならない。

4 保健師課程を選択することができる者は原則として40名までとし、3年次から適用するものとする。

(履修の届出)

第6条 学生は、履修しようとする授業科目を学部長へ届け出なければならない。

2 前項の届出をしない授業科目は、履修することができない。

3 履修の届出は、履修届（別記第1号様式）により、毎学期の学部長が定める期日までに行うものとする。

4 学生は、前項の届出をした後においては、任意に履修科目を変更することはできない。

5 単位を修得した科目は、再び履修することはできない。ただし、担当教員が認めるときは、その科目を聴講することができる。

(授業科目の先修条件)

第7条 授業科目のうち別表第2の左欄に掲げる科目の履修については、教授会で特に認める場合を除き、当該科目に先だって、同表の右欄で指定する科目の単位を修得するものとする。

(単位の授与)

第8条 授業科目を履修し、その試験に合格した者には、所定の単位を与える。ただし、あらかじめ指定した授業科目については、別に行う総合評価のための試験の成績評価と併せて所定の単位を与えるものとする。

2 試験に関し必要な事項は、別に定める。

(成績の評価)

第9条 試験の成績の評価は、優、良、可及び不可をもって表し、優、良、可を合格とする。

2 前項の試験の成績は、100点を満点とし、その評価は、次の基準により行う。ただし、再試験に合格した者の成績は、60点とする。

評 価	成 績	判 定
優	80点以上	合 格
良	70点以上80点未満	
可	60点以上70点未満	不 合格
不可	60点未満	

3 2人以上の教員により授業が分担される科目の成績の評価は、当該教員の合議により行う。

第4章 試験

(試験)

第10条 試験は、科目別にその科目の担当教員がこれを行う。ただし、担当教員に事故があるときは、他の教員が代ってこれを行うことができる。

2 試験は、各科目の所定の授業が終了した学期末に期日を定めて行うものとする。ただし、担当教員が必要と認めるときは、随時に行うことができる。

3 試験は、筆答、口答、実技、論文提出等により行うものとする。

(受験の制限)

第11条 学生は、次の各号のいずれかに該当しなければ、履修する科目の試験を受けることができない。

(1) 履修する科目の授業時間数の3分の2以上出席した者

(2) 出席時間数が前号に達しない者のうち、欠席の事情及び程度により、教務学生委員会が、担当教員の

意見を聴いて、成業の見込みがあると認めた者

(追試験)

第12条 疾病その他やむを得ない理由により定められた期日に試験を受けることができなかった者は、その科目について追試験を受けることができる。

2 前項の規定により追試験を受けようとする者は、追試験受験願（別記第2号様式）に医師の診断書等その理由を証する書類を添えて指定された期日までに学部長に提出しなければならない。

(再試験)

第13条 試験又は追試験に不合格になった者は、担当教員の判定に基づき、当該科目について1回に限り再試験を受けることができる。

2 前項の規定により再試験を受けようとする者は、再試験受験願（別記第3号様式）を指定された期日までに学部長に提出しなければならない。

(不正行為)

第14条 試験において不正行為をした者に対しては、その試験期間中に受験したすべての試験を無効とし、以後の受験を認めないものとする。

第5章 雑則

(雑則)

第15条 この細則に定めるもののほか、その他授業科目の履修方法等については、学部長が教授会の議を経て別に定める。

附 則

この細則は、平成16年4月1日から施行する。

附 則

この細則は、平成18年4月1日から施行する。

附 則

この細則は、平成20年4月1日から施行する。

附 則

この細則は、平成21年4月1日から施行する。

附 則

この細則は、平成24年4月1日から施行する。

附 則

この細則は、平成28年4月1日から施行する。

附 則

この細則は、平成30年4月1日から施行する。

附 則

この細則は、平成31年4月1日から施行する。

附 則

この細則は、令和2年4月1日から施行する。

附 則

この細則は、令和3年4月1日から施行する。

附 則

この細則は、令和4年4月1日から施行する。

附 則

この細則は、令和6年4月1日から施行する。

附 則

この細則は、令和6年4月1日から施行する。

和歌山県立医科大学の授業科目に関する規程

別表 2

学部名	授業科目
保健看護学部	人間の理解 人間の理解 文学 人間と文化 現代の家族問題 生活の科学と健康 経済学 法学(日本国憲法) 保健看護の物理学 保健看護の生物学 生命と遺伝 食の科学 食の科学演習 運動の科学 保健・スポーツ 英語 I 英語 II 英会話 英語 III 英語 IV 中国語 情報処理演習 情報科学 感性と芸術 医療コミュニケーション ケアマインド教育
	教養と人間学の領域 人間の理解 社会の理解 科学の理解 コミュニケーション 教養セミナー
	発達心理学 人間関係論 生命倫理 医療哲学 精神療法(心理療法) 疫学 保健統計学 公衆衛生学 産業保健論 環境保健論
	保健看護学の基盤となる領域 人間と生命倫理 保健と福祉

制 定 平成18年4月1日 和医大規程第111号
最終改正 令和5年3月30日 和医大規程第89号

(趣旨)

第1条 この規程は、和歌山県立医科大学学則（平成18年4月1日 和医大規則第1号）第12条第1項の規定に基づき、和歌山県立医科大学（以下「本学」という。）の授業科目を定めるものとする。

(授業科目)

第2条 本学の授業科目は、別表1、別表2及び別表3のとおりとする。

附 則

この規程は、平成18年4月1日から施行する。

附 則

この規程は、平成20年4月1日から施行する。

附 則

この規程は、平成22年4月1日から施行する。

附 則

この規程は、平成23年4月1日から施行する。

附 則

この規程は、平成24年4月1日から施行する。

附 則

この規程は、平成27年4月1日から施行する。

附 則

この規程は、平成28年4月1日から施行する。

附 則

この規程は、平成30年4月1日から施行する。

附 則

この規程は、平成31年4月1日から施行する。

附 則

この規程は、令和3年4月1日から施行する。

附 則

この規程は、令和3年6月30日から施行する。

附 則

この規程は、令和4年4月1日から施行する。

附 則

この規程は、令和5年4月1日から施行する。

別表 3 の専門実習（物理・化学系）は令和3年度及び令和4年度に入学した学生に適用し、専門実習（化学系）及び専門実習（物理系）は令和5年度以降に入学する学生に適用する。

附 則

この規程は、令和5年4月1日から施行する。

保健看護の専門となる領域	健康と病態	社会福祉概論
		社会福祉活動論
基礎看護	健康と病態	リハビリテーション
		保健行政論
基礎看護	健康と病態	健康科学
		身体の構造と機能
基礎看護	健康と病態	基礎病態学
		慢性期病態学Ⅰ
基礎看護	健康と病態	慢性期病態学Ⅱ(小児)
		急性期病態学
基礎看護	健康と病態	総合病態学
		終末期医療
基礎看護	健康と病態	性と生殖Ⅰ
		病態栄養学
基礎看護	健康と病態	救急医療(災害医療含む)
		基礎薬理学
基礎看護	健康と病態	運動健康学
		健康教育論
基礎看護	健康と病態	臨床薬理学
		保健看護学入門
基礎看護	健康と病態	早期体験学習
		看護活動論
基礎看護	健康と病態	人間理解と看護
		ヘルスアセスメント
基礎看護	健康と病態	看護方法論Ⅰ(生活援助)
		看護方法論Ⅱ(看護過程)
基礎看護	健康と病態	看護方法論Ⅲ(医療技術)
		看護方法論Ⅳ(癒しと看護)
基礎看護	健康と病態	ライフステージと看護Ⅰ(母性)
		ライフステージと看護Ⅱ(小児)
基礎看護	健康と病態	ライフステージと看護Ⅲ(成人)
		ライフステージと看護Ⅳ(老年)
基礎看護	健康と病態	性と生殖Ⅱ
		女性と健康
基礎看護	健康と病態	学齢期の保健
		健康と看護Ⅰ(成人)
基礎看護	健康と病態	健康と看護Ⅱ(老年)
		健康と看護Ⅲ(精神)
基礎看護	健康と病態	慢性期看護論Ⅰ
		慢性期看護論Ⅱ

生活と保健看護	急性期看護論Ⅰ
	急性期看護論Ⅱ
生活と保健看護	リハビリテーション看護論
	終末期看護論
生活と保健看護	子どもと健康Ⅰ
	子どもと健康Ⅱ
生活と保健看護	高齢者と健康
	メンタルヘルス学Ⅰ
生活と保健看護	メンタルヘルス学Ⅱ
	リエゾン精神看護学
生活と保健看護	生活の場と看護Ⅰ
	生活の場と看護Ⅱ
生活と保健看護	家族と看護
	在宅看護論
生活と保健看護	公衆衛生看護活動論Ⅰ
	公衆衛生看護活動論Ⅱ
生活と保健看護	公衆衛生看護方法論Ⅰ
	公衆衛生看護方法論Ⅱ
生活と保健看護	保健医療経済論
	基礎看護実習Ⅰ
生活と保健看護	基礎看護実習Ⅱ
	保健看護実習A(母性)
生活と保健看護	保健看護実習B(小児)
	保健看護実習C(老年)
生活と保健看護	保健看護実習D(精神)
	慢性期看護実習
生活と保健看護	急性期看護実習
	在宅看護実習
生活と保健看護	統合実習Ⅰ
	統合実習Ⅱ
生活と保健看護	公衆衛生看護実習Ⅰ
	公衆衛生看護実習Ⅱ
生活と保健看護	保健看護管理論
	災害看護論
生活と保健看護	国際保健論
	保健看護管理演習
生活と保健看護	保健看護研究Ⅰ
	保健看護研究Ⅱ
生活と保健看護	保健看護英語
	看護教育論

			国際交流活動 地域交流活動
--	--	--	------------------

和歌山県立医科大学保健看護学部における成績評価に対する異議申立てに関する申合せ

制 定 令和4年10月1日

令和 年 月 日

(趣旨)

第1 この申合せは、学生から成績評価に対する異議申立てがあった場合、成績評価の透明性を確保するため、その手続について定める。

(成績評価に対する異議申立て)

第2 学生は自らの成績評価に関して、異議がある場合は、成績の発表後、7日以内(日曜日若しくは土曜日又は国民の祝日に関する法律に規定する休日及び12月29日から翌年1月3日までの日を除く。)に「成績評価に関する異議申立書」(別記様式1)により保健看護学部長に異議を申立てることができるものとする。

(異議申立てへの対応)

第3 保健看護学部長は、学部教務学生委員会に当該異議申立てに係る事実関係を調査せるものとする。

2 学部教務学生委員会は、申立て内容を確認し、必要に応じて当該学生、該当科目担当教員(以下科目担当教員)に面談等を実施したうえで、科目担当教員に対し、成績に関する説明を求めめるものとする。

3 学部教務学生委員会は、科目担当教員からの回答内容を確認し、必要に応じて科目担当教員に面談を実施し、成績評価が適正かを審査したうえで、その結果を保健看護学部長に報告するものとする。

4 保健看護学部長は、異議申立てを認め成績評価が覆る場合は、教授会に意見を求めなければならない。

5 保健看護学部長は、原則として申立てのあった日から7日以内に「成績評価に関する異議申立てに対する回答書」(別記様式2)により、当該学生に回答するものとする。

(その他)

第4 「成績評価に関する異議申立書」の提出窓口及び「成績評価に関する異議申立てに対する回答書」の交付窓口は保健看護学部事務室とする。

附則

この申合せは、令和4年10月1日から施行する。

(別記様式1)

成績評価に関する異議申立書

和歌山県立医科大学保健看護学部長 様

学 年：
学籍番号：
氏 名：
連 絡 先：

■ 授業科目名 (正確に記入すること)

■ 担当教員名 (フルネームを記入すること)

■ 申立ての理由 (該当番号を○で囲むこと)

- ①成績の誤記入等、明らかに担当教員の誤りであると思われるもの
- ②シラバスや授業時間内での指示等により周知している成績評価の基準や方法に照らし、明らかに逸脱した評価であると思われるもの。
- ③その他異議申立を行うにあたり合理的又は客観的な根拠があるもの

■ 申立ての具体的内容

※レポートや試験答案等が返却されている場合は、これらの資料を添付すること。

(別記様式2)

令和 年 月 日

成績評価に関する異議申立てに対する回答書

様

和歌山県立医科大学保健看護学部長

■回答の内容

--

和歌山県立医科大学保健看護学部入学前の既修得単位の認定に関する規程

制 定 平成16年4月1日和医大規程第106号
最終改正 平成27年3月31日和医大規程第121号

(趣旨)

第1条 この規程は、和歌山県立医科大学学則(平成18年4月1日和医大規則第1号。以下「学則」という。)第18条の規定に基づき、新たに和歌山県立医科大学保健看護学部(以下「本学部」という。)の第1年次に入学した者に係る入学前の既修得単位の認定に関し必要な事項を定めるものとする。

(申請手続)

第2条 入学前の既修得単位の認定を受けようとする者は、次に掲げる書類を所定の期日までに学長に提出しなければならない。ただし、入学時に第2号から第4号までのうち、既に本学部提出している書類についてはその限りでない。

- (1) 既修得単位の認定申請書(別記様式)
- (2) 卒業証明書又は退学証明書
- (3) 成績証明書又は単位修得証明書
- (4) その他既修得単位の認定に必要な書類
(認定基準)

第3条 既修得単位の認定基準は、次のとおりとする。

- (1) 認定を受けようとする既修得科目は、本学部の当該授業科目の時間数と同等以上のものでなければならぬ。
- (2) 認定する授業科目及び単位は、本学部において現に開設している授業科目(講義を主とする授業科目に限る。)及びその単位数とする。

(認定方法)

第4条 既修得単位の認定は、本学部の教務学生委員会(以下「教務学生委員会」という。)がその審査を行い、本学部の教授会の審議を経て学長が行う。

2 前項の教務学生委員会による審査は、当該授業科目担当教員の意見を聴いて行うものとする。

(成績評価等)

第5条 認定した授業科目の成績評価は、「認定」とし、その単位数とともに学籍簿に表示する。

2 認定結果については、申請者に通知する。

(他の選択科目の履修)

第6条 既修得単位の認定を受けた者は、認定された授業科目に換えて、他の選択科目を必要に応じて履修するものとする。

(既修得単位の認定限度)

第7条 学則第18条第1項及び第2項により修得したものとみなし、又は与えることのできる単位数は、編入学等の場合を除き、本学部において修得した単位以外のものについては、合わせて25単位を超えないものとする。

(雑則)

第8条 この規程に定めるもののほか、入学前の既修得単位の認定に関し必要な事項は、学長が別に定める。

附 則

この規程は、平成16年4月1日から施行する。

附 則

この規程は、平成18年4月1日から施行する。

附 則

この規程は、平成27年4月1日から施行する。

和歌山県立医科大学学生懲戒規程

制 定 平成27年3月1日和医大規程第90号
最終改正 令和6年3月8日和医大規程第94号

(趣旨)

第1条 この規則は、和歌山県立医科大学学則（平成18年4月1日和医大規則第1号）第56条及び和歌山県立医科大学学則（平成18年4月1日和医大規則第2号）第41条の懲戒並びに和歌山県立医科大学助産学専攻科に関する規程（平成20年2月22日和医大規程第107号）第12条のうち賞罰に関し、必要な事項を定める。

(懲戒の種類)

第2条 懲戒の種類は、次のとおりとする。

(1) 退学 退学させ、和歌山県立医科大学学則26条及び和歌山県立医科大学学則第21条に規定する再入学は認めない。

(2) 停学 6か月以内の有期停学又は無期停学とし、この間の登学及び本学学生としての活動を禁止する。

(3) 訓告 文書により注意を与え、戒める。

(その他の教育的措置)

第3条 学長は、前条に規定する懲戒のほか、教育的措置として、口頭又は文書による嚴重注意を行うことがある。

(懲戒等の判断基準)

第4条 懲戒等の要否及び種類の決定に当たっては、次に掲げる事項を総合的に考慮するものとする。また、懲戒により学生に課せられる不利益は、懲戒目的を達成するために必要な限度にとどめなければならない。

- (1) 非違行為の動機、態様及び結果
- (2) 故意又は過失の程度
- (3) 被害を受けた者の精神的苦痛を含めた被害の程度
- (4) 他の学生及び社会に与える影響
- (5) 過去の非違行為の有無
- (6) 非違行為後の対応

2 懲戒の種類決定は、懲戒処分標準例（別表）によるものとする。ただし、個別の事案の内容によっては、これによらない場合もあるものとする。

3 懲戒処分標準例に掲げられていない非違行為は、懲戒処分標準例を参考に決定するものとする。

(調査委員会の設置)

第5条 学生部長は、学生の懲戒に該当する行為を知り得たときは、直ちに学長に報告するとともに、当該事案に関する調査を行うための学生懲戒調査委員会（以下「調査委員会」という。）を設置するものとする。

(調査委員会の組織)

第6条 調査委員会は、次に掲げる者をもって組織する。

- (1) 学生部長
 - (2) 学生部長が指名する学部教務学生委員会委員 若干名
 - (3) その他学生部長が必要と認めたもの 若干名
- 2 調査委員会に委員長を置き、前項第(1)号の委員をもって充てる。
(謹慎)

第7条 学長は、当該事案が第2条第(1)号の退学又は同条第(2)号の停学に該当することが明白であると認めた場合は、懲戒処分決定前に謹慎を命ずることができるものとする。この場合、原則として謹慎期間は1か月を超えないものとする。

2 前項により謹慎を命じた場合は、登学及び本学学生としての活動を制限する。また、謹慎の期間は停学期間に算入できるものとする。
(調査)

第8条 調査委員会は非公開とし、慎重かつ速やかに当該事案にかかる事実調査を行うものとする。

2 調査委員会は、当該学生に対し、調査する旨を告知するものとする。

3 調査委員会は、当該学生又は関係者から事情若しくは意見を聴取し、必要と認める場合は、資料の提出を求めることができるものとする。

4 調査委員会は、必要に応じて委員以外の者の出席を求め、意見を聴くことができるものとする。

5 調査委員会は、当該事案が医学部又は医学薬学総合研究科医学系プログラムの学生に関するものである場合は医学部教務学生委員会に、保健看護学部又は保健看護学研究所の学生に関するものである場合は保健看護学部教務学生委員会に、薬学部又は医学薬学総合研究科薬学プログラムの学生に関するものである場合は薬学部教務学生委員会に、助産学専攻科の学生に関するもの及び複数の学部又は研究科の学生に関するものである場合は学生部委員会に速やかに調査結果を報告するものとする。
(懲戒案等)

第9条 学部教務学生委員会及び学生部委員会（以下「学部教務学生委員会等」という。）は、調査委員会の報告に基づき、当該事案を審議し、懲戒の要否及び懲戒案等を明記した報告書を作成し、学長に報告するものとする。
(学生の弁明)

第10条 学部教務学生委員会等は、当該学生に対し、処分案の内容を告知し、口頭又は文書による弁明の機会を与えなければならない。この場合において、当該学生が正当な理由なく口頭による弁明の場に出席しなかった場合又は弁明書を提出しなかった場合には、弁明する権利を放棄したものとみな

す。

2 学部教務学生委員会等は、弁明に際し、当該学生から補助するもの（保証人、弁護士、通訳等を含む。）の同席について求めがあったときは、2名以内に限りこれを認めるものとする。

3 学部教務学生委員会等は、当該学生からの弁明が妥当であると判断した場合には、学長に報告するとともに、調査委員会に再調査を指示することができるものとする。

（懲戒の決定）

第11条 学長は、教授会、研究科委員会又は専攻科委員会及び教育研究審査会の審議を経て、懲戒の種類及び程度を決定するものとする。

（懲戒処分のお知らせ）

第12条 学長は、懲戒処分を決定した場合は、学生及び学生の保証人に対し、懲戒処分の内容及びその理由を文書により通知するものとする。ただし、学生会生及び留学生の場合は当該学生への通知のみとする。

2 懲戒の発効の日は、当該学生が懲戒処分の通知を知り得た日とする。

3 第7条第2項の謹慎が適用されている場合で、決定した懲戒が停学の場合の発効日は、謹慎の初日とすることができる。

（懲戒の公示）

第13条 懲戒処分を行った場合は、学部、研究科又は専攻科、学年、懲戒の内容及びその理由を学内掲示板に1週間公示するものとする。

2 その他の教育的措置を行った場合は、学長が必要と判断する事案については、前号に準じて公示するものとする。

（懲戒に関する記録）

第14条 懲戒処分を行った場合は、その内容を学籍簿に記録するものとする。ただし、成績証明書及び推薦書等にはその内容を記載しないものとする。

（異議申立て）

第15条 懲戒処分を受けた学生は、当該処分に異議がある場合は、学長に対し、懲戒の発効日から30日以内に別記様式により異議申立てをすることができる。

2 学長は、再調査の必要があると認めるときは、学生部長に対して再度、調査委員会の設置を指示するものとする。この場合の調査等については、第5条から第10条に規定する手続きを経るものとする。

3 学長は、再調査の必要がないと認めるときは、速やかにその旨を文書により当該学生に通知するものとする。

4 学長は、第2項の調査の結果、懲戒処分の減免の必要があると認められた場合は、第11条、第12条第1項及び第13条第1項を準用し、懲戒の決定、懲

戒処分の通知、懲戒の公示を行うものとする。

5 異議申立ては、懲戒処分の効力を妨げないものとする。
（無期停学の解除）

第16条 学部教務学生委員会等は、無期停学の発行日より6カ月を経過した後、その解除が適当であると認めるときは、その解除を發議する。

2 無期停学の解除は、教授会、研究科委員会又は専攻科委員会及び教育研究審査会の審議を経て、学長が行う。

3 学長は、無期停学の解除を決定した場合は、当該学生に対し、文書により通知するものとする。

（懲戒処分と学籍異動等）

第17条 学長は、事案を既に確認している場合で、懲戒対象行為を行った学生から、懲戒処分の決定前に退学（自主退学）の願い出があったときは、この願い出を受理しないものとする。

2 学長は、停学中の学生から休学の願い出があった場合は、この願い出を受理しないものとする。

3 休学中の学生が停学処分となった場合は、当該学生の停学期間中の休学を認めないものとする。

4 停学期間は、在学期間に含めるものとする。

（逮捕・拘留時の取扱い）

第18条 学長は、学生が逮捕・拘留され、大学が本人に接見することができない状況であっても、懲戒処分が妥当であると判断した場合は、懲戒処分を行うことができるものとする。

（事務）

第19条 学生の懲戒に関する事務は、医学部又は医学薬学総合研究科医学系プログラム中の学生に係る事案については学生課、保健看護学部、保健看護学研究科又は助産学専攻科の学生に係る事案については保健看護学部事務室、薬学部又は医学薬学総合研究科薬学系プログラムの学生に係る事案については薬学部事務室において処理する。

（雑則）

第20条 この規程に定めるもののほか、懲戒に関し必要な事項は別に定めることができる。

附 則

この規程は、平成27年4月1日から施行する。

附 則

この規程は、令和3年4月1日から施行する。

附 則

この規程は、令和3年12月1日から施行する。

附 則

- 1 この規程は、令和6年4月1日から施行する。
- 2 令和6年3月31日に和歌山県立医科大学大学院医学研究科に在学する学生に係る事項は、本規程の規定にかかわらず、なお従前の例による。

別表(第4条関係)
懲戒処分標準例

区 分	非 違 行 為 の 種 類	懲 戒 の 標 準
犯 罪 行 為 等	殺人、強盗、強姦、放火等の凶悪な犯罪又は犯罪未遂行為	退学
	傷害行為	退学又は停学
	薬物犯罪行為	退学又は停学
	窃盗、万引き、詐欺、他人を傷害するに至らない暴力行為等の犯罪行為	退学、停学又は訓告
	痴漢行為(覗き見、盗撮その他の迷惑行為を含む。)	退学、停学又は訓告
	ストーカー行為	退学、停学又は訓告
	コンピュータ又はネットワークの不正使用で悪質な場合	退学又は停学
	コンピュータ又はネットワークの不正使用	停学又は訓告
	死亡又は高度な後遺症を残す人身事故を伴う交通事故を起した場で、その原因行為が無免許運転、飲酒運転、暴走運転の悪質な場合	退学
	死亡又は高度な後遺症を残す人身事故を起した場で、その原因行為が無免許運転、飲酒運転、暴走運転の悪質な場合	退学又は停学
交 通 事 故	無免許運転、飲酒運転、暴走運転等の悪質な交通法規違反	停学又は訓告
	死亡又は高度な後遺症を残す人身事故を伴う交通事故を起した場で、その原因行為が前方不注意等の過失の場合	停学
	人身事故を伴う交通事故を起した場で、その原因行為が前方不注意等の過失の場合	停学又は訓告

別記様式（第 15 条関係）

異議申立書

和歌山県立医科大学学長 様	令和 年 月 日
異議申立者 所属学部・研究科・専攻科 学籍番号 氏 名	
下記のとおり異議を申し立てます。	
記	
異議申立てに係る処分等の内容	
異議申立てに係る処分があったことを知った日	
異議申立ての内容	
異議申立ての理由	

飲酒	飲酒を強要し重大な事態を生じさせた場合	退学又は停学
研究活動	発表された研究成果の中に示されたデータや調査結果等の捏造、改ざん及び盗用を行った場合	退学、停学又は訓告
	本学が実施する試験等における不正行為で身代わり受験等の悪質な場合	退学又は停学
試験不正行為	本学が実施する試験等におけるカンニング等の不正行為	停学又は訓告
	本学が実施する試験等において、監督者の注意又は指示に従わなかった場合	訓告
	本学の教育研究又は管理運営を著しく妨げる暴力的行為	退学、停学又は訓告
	本学が管理する建造物への不法侵入又はその不正使用若しくは占拠	退学、停学又は訓告
	本学が管理する建造物又は器物の破壊、汚損、不法改築等	停学又は訓告
その他の非違行為	本学構成員に対する暴力行為、威嚇、拘禁、拘束等	退学、停学又は訓告
	人権侵害行為	退学、停学又は訓告
	セクシャル・ハラスメント、アカデミック・ハラスメント及びパワー・ハラスメント等に当たる行為	退学、停学又は訓告
	ソーシヤルメディアの不適正使用で悪質な場合	退学又は停学
	ソーシヤルメディアの不適正使用	停学又は訓告
	本学の名誉又は信用を著しく傷つける行為	退学、停学又は訓告
	本学学則その他規程等に違反する行為	退学、停学又は訓告
	その他学生としての本分に反する行為	退学、停学又は訓告

和歌山県立医科大学ソーシャルメディア利用ガイドライン

1. 目的

ソーシャルメディアを利用することにより、自由闊達な議論を行うことができ、また、発言や投稿を通じて社会参加することには、一定の意義が認められます。

しかしながら、ソーシャルメディアへの情報発信は、個人が自由に発言や投稿することで不特定多数の者が常時閲覧できる特性上、一個人としての意見であっても時には、反感・反発を招いたり、投稿者の安全が脅かされたり、その他多大な不利益が発生することがあります。また、不正確な情報等により、意図しないトラブル(いわゆる炎上を含む。)が発生し、結果的に本学の教職員及び学生(以下、構成員という。)としての品位を貶めたり、大学の信頼・名誉を失墜させたり、ついには大学運営に障害を生じさせることとなります。特に、大学の機密情報を個人が自由勝手に投稿するような状況になれば、即、大学運営が重大な危機を迎えることとなります。

和歌山県立医科大学の構成員としての自覚と責任を持った上で、ソーシャルメディアを適切に利用し、その有用性を十分に活用できるよう、構成員がソーシャルメディアを利用するに当たっての基本的な心構え・遵守事項をまとめたソーシャルメディア利用ガイドラインを策定するものです。

2. ソーシャルメディアとは

ソーシャルメディアとは、Line、Twitter、Facebook、YouTube、Instagram、ブログ、掲示板に代表される、インターネット上で利用者が情報を発信することにより形成されるサービスの総称をいいます。

3. 遵守事項・心構え

(1) 関係法令、学内諸規則等を遵守すること。

ソーシャルメディアの利用や情報発信にあたっては、国の法令、県・市町村の条例や本学の諸規則等を遵守してください。また、海外渡航中など国外においては、自らの置かれた状況に応じて、諸外国の法令や国際法を遵守してください。

(2) 基本的人権、プライバシー権、著作権、肖像権、商標権等を侵害しないこと。

情報発信に際して、読み手や受け取る側の基本的人権を侵害することは許されません。また、個性、多様性を尊重し、自身の考え方を押し付けず、異なる意見や考え方、生き方を互いに認め合うコミュニケーションを取ってください。

また、個人情報登録・公開する際は各ソーシャルメディアの利用規約を十分に確認した上で、個人情報保護に留意願います。特に、第三者の特定に繋がるような情報を発信し、他人のプライバシーを侵害するようなことは絶対に行わないでください。

さらに、情報発信に際しては、文書・画像・音楽・ブランドマーク・ソフトウェア・その他著作物等の取り扱いに注意するとともに、肖像権、商標権などの他人の権利や利益を不当に侵害することのないように関連する法令を遵守してください。

(3) 本学の一員として自覚と責任を持った行動をすること。

ソーシャルメディアを利用し、コミュニケーション活動を行う場合、社会全体から大学の構成員を代表したイメージで受け取られることを十分自覚してください。その上でその発信が本学組織の見解であるかのような誤解を招いたり、個人や大学の名誉を損なったりすることのないよう良識ある情報発信を行ってください。

(4) 発信する情報は、事実に基づく正確な内容とすること。

一人ひとりの情報発信が社会に対して何らかの影響を与えることを十分に認識し、正確な情報を発信してください。

(5) 発信者責任を自覚すること。

Twitter や Instagram 等で匿名登録していても必ず発信者は特定されます。また、公開範囲を限定していても悪知恵が広がっていくこともあります。その責任は(発信者)本人が負うことになるので十分注意してください。

また、SNS 投稿後、自身が情報を削除しても、第三者が保存・アーカイブ化し、未来永劫、人物情報として利用されることがあります。個人情報以外にも行動履歴等から個人が特定される事例もあるので十分注意してください。

(6) 誤った情報を発信した場合、直ちにそのことを認め、早急に訂正すること。

ネット上での情報拡散は想定を遙かに上回る速度です。誤った情報を放置するのではなく、早急な情報訂正が自分自身を守ることに繋がります。自分の発言が虚偽であった場合には、迅速にその誤りを訂正し、謝罪しましょう。

(7) 他者(団体)の名誉を棄損する情報や誹謗中傷となる情報を発信しないこと。

他者の個性を尊重し、異なる思想や意志を認め合いましょ。感情的な情報発信は他者を傷つけてしまいます。また、人権尊重の基本理念や倫理に反する特定の個人や団体への誹謗中傷、差別的な内容、猥褻な内容の発言や投稿は、特定の法律に違反しない場合であっても許されるものではありません。これらの内容を含む表現を行わないようにしてください。

(8) 発信者自身の個人情報も含めて、プライバシー保護に十分注意を払うこと。

個人情報を登録・公開する際は、各ソーシャルメディアの利用規約を十分に確認した上で、個人情報保護に留意願います。特に、第三者の特定につながるような情報を発信し、他人のプライバシーを侵害するようなことは絶対に行わないでください。

また、最近では、Line や Twitter、Facebook でアカウントが乗っ取られるケースが増えています。発信者自身の住所、携帯番号、メールアドレス、クレジットカード等の個人情報等の取り扱いには十分注意しましょう。

(9) 守秘義務のある情報を発信しないこと。

患者情報や研究成果、入試情報、財務情報や企業との共同研究に際して相手先企業から提供を受けた研究情報等、本学は様々な守秘義務のある情報を保有していますので、これらの情報を発信してはいけません。また、学生にあっては、授業やサークル等で知り得た情報で守秘義務の対象となる場合は、発信してはいけません。

さらに、本学での業務や学修上知り得た情報が守秘義務の対象となることもあり、これらの情報の発信が懲戒処分の対象となることがありますので十分注意してください。

ただし、これらは「公益通報者保護法」に基づく情報発信を排除するものではありません。

- (10) 本学の正当な権利、利益、信頼、名誉を損なう恐れのある情報のある情報発信しないこと。
和歌山県立医科大学に関連する内容で、本学の正当な権利、利益、信頼、名誉を損なう恐れのあるような情報発信した場合、発信者を特定した上で、法的措置をとることがあります。例え個人的な情報の発信であっても、そのことが本学の正当な権利、利益、信頼、名誉を損なうこととなった場合、発信者を懲戒処分とするとともに、内容によっては法的措置をとることがありますので、十分注意してください。

- (11) 授業における情報倫理に反する行為をしないこと。

講義の受講にあたっては、情報倫理に反することのないよう、以下の行為を禁止します。

- ① 授業を妨害する行為(遠隔授業等に対する不正アクセスや不適切な行為等を含む。)をすること。
- ② 遠隔授業において、配布された URL、ミーティング ID やパスワードを他人と共有すること。
- ③ 授業で使用する音声ファイル、動画、画像ファイル、教材、資料などを許可なく録画や録音により保存し、他者に送付したり、SNS などインターネット上にアップロードしたりすること。
- ④ 授業担当教員や受講者の動画、画像や音声を許可なく録画や録音により保存したり、それらを SNS などインターネット上にアップロードしたりすること。
- ⑤ 受講者の氏名、年齢、学籍番号などの個人情報や SNS などインターネット上にアップロードしたり、外部に漏洩したりすること。
- ⑥ 授業担当教員や受講者について、SNS などで誹謗中傷したり、誤った情報を発信したりすること。

- (12) その他公序良俗に反する情報を発信しないこと。

本学の構成員としての自覚を持ち、品位のある情報発信を行ってください。

4. ソーシャルメディアの利用によるトラブル事例

「3. 遵守事項・心構え」を守らないソーシャルメディアの安易な利用は、次のようなトラブルや結果を招くことになるので絶対にやらないでください。

- ①「今日は〇〇な患者さんがいた！」などの投稿(プライバシーの保護・機密情報の取扱い等)
→患者さんのプライバシーの侵害のみならず、本学の信用失墜にも繋がる行為です。後々投稿した本人が特定され、大学運営に大きな問題となります。
- ②未成年飲酒、公共交通機関の不正乗車、賭博麻雀、その他不正行為を告白(法令遵守等)

→そもそもこれらの行為は許されるものではありません。法的処分の対象になりうる他、学内で叱咤罰の対象となります。

- ③アルバイトでの機密情報を暴露(機密情報の取扱い等)

→企業に不利益を与えた場合、損害賠償を求められることとなります。

- ④「〇〇君は今日××飲み会」など友人の情報や交友関係を無断で投稿(プライバシーの保護等)

→人間関係の悪化や思わぬトラブルを生むこととなります。

- ⑤ニュース等に対する偏った思想のつぶやき(誤った情報発信等)

→例え個人的なページでの発信であっても、自分とは関係のない場所で取り上げられ、炎上いやがらせなどの事態を招くことがあります。

- ⑥悪質なデマや不正確な情報の発信(正しい情報の発信等)

→軽い冗談のつもりでも、大きな社会問題となった事例もあります。ソーシャルメディアの情報伝播速度は投稿者の想定を遙かに超えるものであり、取り返しのつかない事態に陥るおそれがあります。

- ⑦学生自身が「学内で PCR 検査を受けた。どうやら同学年で陽性者がいるのだろう。」と

Twitter でつぶやく行為(プライバシーの保護・機密情報の取扱い)

→自身の情報を発信しているつもりでもプライバシーの保護違反、本学の機密性、信頼を損なうこととなってしまいますので、このような内容は発信しないでください。

- ⑧学生課等の事務局や授業担当教員から学生に対して発出された機密性のある文書をソーシャルメディアに投稿(機密情報の取扱い・本学の信頼を損なう恐れ)

→このような行為は本学の正当な権利、利益、信頼、名誉及び品位を損なうこととなり、懲戒処分の対象となりますので十分注意してください。

5. 違反行為に対する措置等

「和歌山県立医科大学ソーシャルメディア利用ガイドライン」を逸脱するような行為は、「和歌山県立医科大学学則」「公立大学法人和歌山県立医科大学職員懲戒規程」「懲戒処分の基準」「和歌山県立医科大学学生懲戒規程」等に基づき懲戒対象となる場合があります。

また、本学に所属する(所属した)一員によるソーシャルメディアでの活動において、何らかの係争に発展した場合、又は本学の正当な権利、利益、信頼、名誉及び品位が失われたと判断した場合、本学はそれらの価値を守り、社会的責任を果たす目的で、該当者のソーシャルメディア活動について調査することがあります。

また、本学一員(本学一員であった者)のソーシャルメディア活動により本学が何らかの係争に巻き込まれた場合や、何らかの被害を被った場合、当事者に損害賠償を求める場合があるので留意してください。

6. 相談・連絡先

万が一、個人情報漏えいや炎上などのトラブルが発生した場合、又はその恐れがある場合は、すぐに下記部署まで報告してください。

○教職員の方

- ・職員が所属する所属長
- ・危機対策室

○学生の方

- ・各学部担当課・担当事務室

和歌山県立医科大学の学生団体設立に関する申合せ

制 定 平成18年4月1日
最終改正 令和3年7月20日

(趣旨)

第1 和歌山県立医科大学の学生の課外活動における団体設立に関し、必要な事項を申し合わせる。

(団体の設立)

第2 学生が課外活動を行うため、学内において団体を設立しようとするときは、本学の教員のうちから部長、副部長を定め、団体設立願(別記第1号様式)に別紙を準用した団体の規約及び会員名簿を添えて学生部長に提出し、学生部長の承認を得なければならぬ。なお、現存する団体と活動内容が一致する場合は、原則設立を認めない。

2 学生部長は団体設立の承認をしたときは、団体設立承認書(別記第1号様式)を申請者に交付するものとする。

(団体活動の継続)

第3 前項の承認を得た学生団体(以下「学生団体」という。)が、その活動を継続する場合、毎年4月末までに、団体活動継続願(別記第2号様式)に団体の会員名簿を添えて学生部長に提出し、学生部長の承認を得なければならない。

2 学生部長は団体活動継続の承認をしたときは、団体活動継続承認書(別記第2号様式)を申請者に交付するものとする。

(会計報告)

第4 学生団体は、第3の団体活動継続願の提出とともに、学生部長に会計報告書を提出するものとする。

2 上記会計年度は、4月1日から翌年の3月31日までとする。

(団体の解散又は活動の停止)

第5 学生団体が解散したときは、団体解散届(別記第3号様式)を学生部長に提出しなければならない。

2 学生団体の行為が本学の諸規定に違反し、又は学内の秩序を乱すと認められるときは、学生部長は、当該学生団体の解散を命じ、又は期間を定めてその活動の停止を命じることができる。

附 則

この申合せは、平成18年4月1日から施行する。

附 則

この申合せは、令和3年7月20日から施行する。

団 体 設 立 願

年 月 日

和歌山県立医科大学 学生部長 様

設立代表者
学 部
学籍番号
年 次

氏 名 _____ 印

部 長

氏 名 _____ 印

副部長

氏 名 _____ 印

下記のとおり団体を設立したいので、申請します。

記

団 体 名	
活 動 内 容	
活 動 場 所	
設 立 予 定 月 日	年 月 日
代 表 者 氏 名	
代 表 者 連 絡 先	
会 費 徴 収 の 有 無	有 (年額 円) ・ 無

注 規約及び会員名簿を添付すること。

団 体 設 立 承 認 書

様

上記、申請のとおり団体設立を承認します。

年 月 日

和歌山県立医科大学 学生部長

印

団 体 活 動 継 続 願

年 月 日

和歌山県立医科大学 学生部長 様

設立代表者

学 部

学籍番号

年 次

氏 名

部 長 印

氏 名

副部長 印

氏 名

印

下記のとおり団体活動を継続したいので、申請します。

記

団 体 名	
活 動 内 容	
活 動 場 所	
活 動 期 間	年 月 日～ 年 月 日
代 表 者 名	
代 表 者 連 絡 先	
会 費 徴 収 の 有 無	有 (年額 円) ・ 無

注 会員名簿及び会計報告書を添付すること。

団 体 活 動 継 続 承 認 書

様

上記、申請のとおり団体活動継続を承認します。

年 月 日

和歌山県立医科大学 学生部長

印

団 体 解 散 届

年 月 日

和歌山県立医科大学 学生部長 様

代表者

学 部

学籍番号

年 次

氏 名

部 長 印

氏 名

副部長 印

氏 名

印

下記のとおり団体を解散したいので、届け出ます。

記

団 体 名	
解 散 年 月 日	年 月 日
解 散 の 理 由	

公立大学法人和歌山県立医科大学〇〇〇〇部（サークル）規約（例）

各団体にあっては、この例を参考に該当団体の規約を作成し、会員名簿と併せて提出してください。

新設する団体にあっては、上記に加え団体設立願も併せて提出してください。

赤字の（ ）内は記載に関する留意事項を示す。

- (名称)
第1条 本部（サークル）は〇〇〇〇部（サークル）と称する。
- (場所)
第2条 本部（サークル）は目的に賛同し自発的に参加する者で組織し、本部を和歌山県立医科大学（又は〇〇〇〇）に置く。
- (目的)
第3条 (具体的に目的を記入してください。宗教・政治活動はできません。)
本部（サークル）はその活動を通じて、部員相互の親睦、及び教養・健康の推進を図り、技術の向上に資することを目的とする。
- (活動)
第4条 (主たる活動内容を記載してください。)
本部（サークル）は前条の目的達成のために次の活動を行う。
(1) 〇〇〇〇に関する活動。
(2) 〇〇〇〇〇〇〇〇に関する大会等への参加。
(3) 〇〇〇〇〇〇〇〇〇〇に関する、他大学学生及び他団体との交流。
(4) その他、本部の目的を達成するために必要な活動。

(組織構成) (他大学学生は団体の構成員にはなれません。)

第5条 本部（サークル）は、和歌山県立医科大学の学生を構成員として組織する。

第6条 本部（サークル）の構成員は、前条の活動目的に反する行為を行った場合は、除名とする。

または期間を定めて活動参加を制限するものとする。

(役員) (役員人数は例です。団体を結成するためには、代表となる学生の「主将」と顧問となる教員の「部長」各1名が必要です。)

第7条 本部（サークル）は以下のとおり役員を置き、組織の健全な運営のために寄与しなければなりません。

主将	1名
副主将	1名
主務担当	若干名
会計担当	若干名
メンター制担当者	若干名

また本部（サークル）に部長を置き、教員の立場から、部の活動・運営に助言と指導を与える。

部長は和歌山県立医科大学の教員とする。

部長を除く役員の任期は1年とする。ただし、再任は妨げない。

(議決)

第8条 本部（サークル）に「役員会」を置き、部の企画運営に関する事項を審議・決定する。

第9条 役員会が必要に応じて主将が招集し、重要事項を審議する。

(会計)

第10条 本部（サークル）の運営経費は、原則として部員からの部費及び趣旨に賛同する個人及び団体からの援助金等を充てる。

第11条 会計年度は4月1日から翌年3月31日までとし、年に一度、部員に会計報告を行う。また、部内での承認後、団体活動継続願（翌年4月末締切）と併せて学生部長に会計報告を行うものとする。（→必ず規約に入れてください）

(事故防止の義務)

第12条 本部（サークル）は事故を未然に防ぐ能力を取得し、つねに事故を防ぐための最善の努力をしなければならない。万一不測の事態が発生した場合、人命救助を最優先とする。

第13条 本部（サークル）は、和歌山県立医科大学の規則、ルール並びに社会的道徳や倫理を遵守し、未成年飲酒を含む違法行為をさせてはならない。

(その他)

第14条 この規約の改廃は、役員会により承認を受けなければならない。

付則

この規約は、和暦〇〇年〇月〇日から施行する。

和歌山県立医科大学図書館三葛館利用細則

制 定 平成16年4月1日
最終改正 平成20年4月1日

(趣旨)

第1条 この細則は、和歌山県立医科大学図書館規程（以下「規程」という。）で定められるもののほか、和歌山県立医科大学図書館三葛館（以下「三葛館」という。）の利用に関し、必要な事項を定めるものとする。

(用語の意義)

第2条 この細則において、次の各号に掲げる用語の意義は、それぞれ当該各号の定めるところによる。

- (1) 教員等 名誉教授、教授、准教授、講師、助教、非常勤講師、客員教授、臨床教授、臨床准教授及び臨床講師
- (2) 職員等 教員以外の大学職員、学内助教、研修医及び事務補助員等
- (3) 大学院生等 大学院生、研究生及び博士研究員、専攻科学生
- (4) 学部学生等 学部学生、聴講生、特別聴講生及び科目等履修生

(図書の利用)

第3条 図書及びその他の図書館資料（以下「図書」という。）の利用は、館内閲覧、複写、館内貸出及び館外貸出とする。

(閲覧)

第4条 利用者は、規程第7条第1項に基づき、三葛館内の所定の場所において、貴重図書を除く開架図書を自由に閲覧することができる。

(複写)

第5条 利用者は、館長が禁止したものを除き、著作権法（昭和45年法律第48号）の定める範囲内において、図書を複写することができる。

2 利用者は、前項の複写に三葛館内の複写機を使用することができる。

3 前項の複写に要する費用は、利用者の負担とする。

4 複写による著作権に関する一切の責任は利用者が負うものとする。

(館内貸出)

第6条 利用者は、その申し出に基づき、視聴覚資料等開架図書の館内貸出を受けることができる。

2 館内貸出を受けた図書については、三葛館内の所定の場所で行利用するものとする。

3 館内貸出は、当日のみとし、閉館までに返却するものとする。

4 館内貸出の手続きについては、別に定める。

(館外貸出)

第7条 規程第3条第1項に定める者及び同条第2項により館長が特に許可した者は、その申し出に基づき、第10条の規定により禁止されたものを除き、図書の館外貸出を受けることができる。

2 館外貸出の手続きについては、別に定める。

(図書館利用券の交付及び有効期間)

第8条 館外貸出を受けようとする者は、図書館利用券の交付を受けなければならない。

2 規程第3条第1項で定める者（名誉教授を除く。）に対して交付される図書館利用券の有効期間は、本学に在職又は在籍している期間とする。

3 規程第3条第1項で定める名誉教授に対して交付される図書館利用券の有効期間は、特に設けない。

4 規程第3条第2項により館長が特に許可した者に対して交付される図書館利用券の有効期間は、毎年度末とする。

5 図書館利用券交付の手続きについては、別に定める。

(図書館利用券の紛失等及び再交付)

第9条 図書館利用券を紛失し、又は破損した者は、遅滞なくその旨を館長に届けなければならない。この場合において、図書館利用券の再交付を受けようとする者は、その手続を行うものとする。

2 紛失し、又は破損した図書館利用券は、前項の届出により失効する。

3 図書館利用券の再交付の手続等については、別に定める。

(館外貸出の禁止図書)

第10条 次に掲げる図書は、館外貸出を行わないものとする。

- (1) 貴重図書
- (2) 辞書類
- (3) 未製本雑誌
- (4) 視聴覚資料
- (5) 他機関図書館より借り受けた図書
- (6) 図書館に常時備え付けを必要とする特殊図書
- (7) その他館長が特に必要と認めた図書

2 前項の規定にかかわらず、館長が特に認めた場合は、館外貸出を行うことができる。（館外貸出冊数）

第11条 館外貸出を受けることができる図書の冊数及び期間については、次の表のとおりとする。ただし、館長が特別の事情があると認めた場合は、この限りでない。

	単行本	製本雑誌
教員等		
職員等	10冊 2週間	1冊 1日
大学院生等		
学部学生等		
館長が特に館外貸出を認めた者	2冊 2週間	

(経過措置)

2 和歌山県立医科大学看護短期大学の在校生及び卒業生は、この細則に基づき、和歌山県立医科大学図書館三葛館を利用することができるものとする。

附則 この細則は、平成16年7月28日から施行し、平成16年5月31日より適用する。

附則 この細則は、平成19年4月1日から施行する。

附則 この細則は、平成20年4月1日から施行する。

2 貸出を希望する単行本が貸出中の場合は、返却後の貸出を予約することができる。

3 前項の規定による貸出予約がない場合、1回に限り単行本の貸出期間を更新することができる。

(館外貸出図書の返却)

第12条 館外貸出を受けた者は、次の各号のいずれかに該当するときは、直ちに当該図書を返却しなければならない。

- (1) 貸出し期間が満了したとき。
- (2) 図書館利用券の有効期間が満了したとき。
- (3) その他館長が必要と認めたとき。

(貸出の停止)

第13条 館外貸出を受けた者が、貸出期間を満了し図書を返却しない場合、館長は規程第12条に基づき、貸出期間満了の日から経過した日数分を、貸出停止期間として設けるものとする。

(情報検索)

第14条 利用者は、外部データベースのオンライン情報検索を申し出ることができる。

2 情報検索に要する費用は、申出者の負担とする。

3 申出の手続等については、別に定める。

(細則の改正)

第15条 この細則の改正は、保健看護学部図書委員会（以下「委員会」という。）の議を経て、保健看護学部図書委員長（以下「委員長」という。）がこれを行う。

(補則)

第16条 この細則に定めるもののほか、三葛館の利用に関し必要な事項については、委員長が委員会に諮り定める。

附則

(施行期日)

1 この細則は、平成16年4月1日から施行する。

VI 三葛キャンパス案内図

三葛キャンパス

